

## 6

### Referências Bibliográficas

ABRAHAM, N. Pequenas anotações sobre o Fantasma. Em: ABRAHAM, N & TOROK, M. **A casca e o núcleo**. São Paulo: Escuta, 1975[1995]. p.391-97.

ABRAHAM, N; TOROK, M. **A casca e o núcleo**. São Paulo: Escuta, 1995. 444p.

ALBERTI, Sônia Alberti; CARNEIRO RIBEIRO, Maria Anita. **Retorno do exílio**: o corpo entre a psicanálise e a ciência. Rio de Janeiro: Contra capa, 2004. 172p.

ALMEIDA PRADO, Maria do Carmo C. de; GIOVANNINI, Nathalie Fernandes R. História de fantasmas: quando a herança assombra. Em: T. FÉRES-CARNEIRO (Org). **Casamento e família**: do social à clínica. Rio de Janeiro: NAU, 2001. p. 96-111.

ANGERAMI-CAMON, Valdemar Augusto et al. O imaginário e o adoecer. Um esboço de pequenas grandes dúvidas. Em: **E a Psicologia entrou no hospital**. São Paulo: Pioneira, 1996. p. 181-211.

ANZIEU, Didier. **O Grupo e o Inconsciente**: o imaginário grupal. São Paulo: Casa do Psicólogo, 1993. 227p.

AULAGNIER, Piera. Nascimento de um corpo, origem de uma história. Em: **Corpo e História**. São Paulo: Casa do Psicólogo, 1985[2001]. p.105-149.

\_\_\_\_\_. **A Violência da interpretação**: do pictograma ao enunciado. Rio de Janeiro: Imago, 1979. 284p.

ASSOUN, L. Le corps: L'Autre métapsychologique. Em: **Introduction à la métapsychologie freudienne**. Paris: PUF, 1993.

ÁVILA, Lazslo Antonio. **Doenças do corpo e doenças da alma: investigação psicossomática psicanalítica**. São Paulo: Escuta, 1996.

AZEVEDO, Marcia Maria dos Anjos. **O adoecimento do seio e a transmissão psíquica**. Dissertação de Mestrado. Rio de Janeiro: Departamento de Psicologia da Universidade Federal do Rio de Janeiro, 2001. 113f.

BENGHOZI, Pierre; FÉRES-CARNEIRO, Terezinha. Laço fraterno e continente fraterno como sustentação do laço genealógico. Em: T. FÉRES-CARNEIRO (Org). **Casamento e família: do social à clínica**. Rio de Janeiro: NAU, 2001. p.112-118.

BION, W. R. **Transformações**. Do aprendizado ao crescimento. Rio de Janeiro: Imago, 1965[2004]. 197p.

BIRMAN, Joel. **Mal-estar na atualidade: a psicanálise e as novas formas de subjetivação**. 3ª ed. Rio de Janeiro: Civilização Brasileira, 2001. 300p.

CECCARELLI, Paulo Roberto. Os destinos do corpo. Em: VOLICH, R. M. et al. **Psicossoma II**. São Paulo: Caso do Psicólogo, 1998. p.107-113.

CERVENY, Ceneide Maria de Oliveira. **A família como modelo desconstruindo a patologia**. Campinas: Editorial Psy II, 1994.

CICCONE, Albert. **La transmission psychique inconsciente**. Paris: Dunod, 1999. 204p.

COLI, Jorge. O Fascínio de Frankenstein. Em: **Jornal Folha de São Paulo**. Caderno Mais! 2002. p. 4 -11.

CUNHA, Maria Stella Rodrigues da; LISBOA, Aline Vilhena. **Pesquisa sobre o risco do adoecer em mulheres com historia familiar de câncer de mama**. Juiz de Fora: Universidade Federal de Juiz de Fora – Centro de Psicologia Aplicada, 1999.

CUNHA, Maria Stella Rodrigues da. **Pesquisa sobre avaliação do risco psicossomático para o adoecer em mulheres com história familiar de câncer de mama.** Juiz de Fora: Universidade Federal de Juiz de Fora – Centro de Psicologia Aplicada. 1998.

\_\_\_\_\_. **Trauma e Impasse nos três tempos do adoecer somático.** Tese de Doutorado. Rio de Janeiro: Departamento de Psicologia da PUC-RJ, 1996. 308f.

DÉJOURS, Cristophe. As doenças somáticas: sentido ou não-sentido? **Cliniques Méditerranéennes**, Toulouse, 1993. p. 37-8.

\_\_\_\_\_. **Repressão e Subversão em Psicossomática –** Investigações psicanalíticas sobre o corpo. Rio de Janeiro: Jorge Zahar editor, 1989. 147p.

\_\_\_\_\_. **O corpo entre a Biologia e a Psicanálise.** Porto Alegre: Artes Médicas, 1988. 183p.

EIGUER, Alberto et al. **A Transmissão do psiquismo entre gerações:** enfoque em terapia familiar psicanalítica. São Paulo: Unimarco Editora, 1998. 245p.

EIGUER, Alberto. **O parentesco fantasmático:** transferência e contratransferência em terapia familiar psicanalítica. São Paulo: Casa do Psicólogo, 1995. 249p.

\_\_\_\_\_. **Um divã para a família.** 3ª ed. Porto alegre, Artes Médicas, 1985. 180p.

FERNANDES, Maria Helena. **Corpo.** Coleção Clínica Psicanalítica. São Paulo: Casa do Psicólogo, 2003. Vol.XXII. 127p.

FORTES, Sandra; BAPTISTA, Cristina. Família e somatização: entendendo suas interações. Em: MELHO FILHO, J. **Doença e família.** São Paulo: Casa do Psicólogo, 2004. p. 259-284.

FREITAS, Neli klix. O emprego do genograma no estudo do processo do luto materno. Em: FÉRES-CARNEIRO, Teresinha (Org). **Casal e família: entre a tradição e a transformação**. Rio de Janeiro: NAU, 1999. p. 174-193.

FREUD, Sigmund. Estudos sobre a histeria. **Edições Estandarte Brasileira das Obras psicológicas completas de Sigmund Freud**. Rio de Janeiro: Imago, 1895[1969]. Vol.II.

\_\_\_\_\_. A Interpretação dos sonhos. **Edições Estandarte Brasileira das Obras psicológicas completas de Sigmund Freud**. Rio de Janeiro: Imago, 1900[1969]. Vol.VI.

\_\_\_\_\_. Estudo sobre um caso de histeria. **Edições Estandarte Brasileira das Obras psicológicas completas de Sigmund Freud**. Rio de Janeiro: Imago, 1905[1969]. Vol.II

\_\_\_\_\_. Totem e Tabu. **Edições Estandarte Brasileira das Obras psicológicas completas de Sigmund Freud**. Rio de Janeiro: Imago, 1913[1969]. Vol. XIII.

\_\_\_\_\_. Sobre o Narcisismo: uma introdução. **Edições Estandarte Brasileira das Obras psicológicas completas de Sigmund Freud**. Rio de Janeiro: Imago, 1914[1969]. Vol. XIV.

\_\_\_\_\_. Psicologia das massas e análise do eu. **Edições Estandarte Brasileira das Obras psicológicas completas de Sigmund Freud**. Rio de Janeiro: Imago, 1921[1969]. Vol.XVIII.

\_\_\_\_\_. O Ego e o Id. **Edições Estandarte Brasileira das Obras psicológicas completas de Sigmund Freud**. Rio de Janeiro: Imago, 1923[1969]. Vol. XIX.

\_\_\_\_\_. **Inibições, sintomas e angústia**. Rio de Janeiro: Imago, 1926[1989].

GONZÁLEZ REY, Fernando Luis. **Pesquisa qualitativa em Psicologia: caminhos e desafios**. São Paulo: Pioneira, 2002. 188p.

GRANJON, Evelyn. A elaboração do tempo genealógico no espaço do tratamento da terapia familiar psicanalítica. Em: RUIZ CORREA, Olga. **Os avatares da transmissão psíquica geracional**. São Paulo: Escuta, 2000. p.17-43.

\_\_\_\_\_. La naissance: organisateur spécifique familial. **APSYG**, n. 37. Grenoble, 1993.

GRODDECK, Georg. O Sentido da doença. Em: **Estudos psicanalíticos sobre psicossomática**. São Paulo: Perspectiva, 1992.

GUIR, Jean. **A Psicossomática na clínica Lacaniana**. Rio de Janeiro: Jorge Zahar, 1988.

HERZOG, Regina. A percepção de si como sujeito-da-doença. Em: **Physis** Revista de Saúde Coletiva, 1991. Vol 1, n 2, p. 143-155.

KAËS, René et al. **Transmissão da vida psíquica entre gerações**. São Paulo: Casa do Psicólogo, 2001. 228p.

KAËS, René. **A Polifonia do sonho**. São Paulo: Idéias e Letras, 2004. 328p.

\_\_\_\_\_. Um pacto de resistência intergeracional ao luto. Em: RUIZ CORREA, Olga. **Os avatares da transmissão psíquica geracional**. São Paulo: Escuta, 2000. p. 45-59.

\_\_\_\_\_. **O grupo e o sujeito do grupo**. São Paulo: Casa do Psicólogo, 1997. 333p.

LACAN, Jacques. **Os Complexos familiares**. Rio de Janeiro: Jorge Zahar Editor, 2002. 92p.

\_\_\_\_\_. O Estádio do espelho como formador da função do eu. Em LACAN, Jacques. **Escritos**. Rio de Janeiro: Jorge Zahar editor, 1949[1998]. p.96-103

\_\_\_\_\_. Relação de objeto e relação intersubjetiva. Em: LACAN, Jacques. Os Escritos Técnicos de Freud. **Seminário Livro 1**. Rio de Janeiro: Zahar editor, 1981. p. 238-50.

LAPLANCHE, Jean; PONTALIS, J.B. **Vocabulário de Psicanálise**. São Paulo: Martins Fontes, 2001. 552p.

LE BRETON, David. **Adeus ao corpo**: Antropologia e Sociedade. São Paulo: Papyrus, 2003.

LISBOA, Aline Vilhena; FÉRES-CARNEIRO, Terezinha. Quando o adoecimento assombra e une o grupo familiar. Em: **Pulsional Revista de Psicanálise**, 2005. Ano XVIII, n. 184. São Paulo: Pulsional. p. 40-48.

LISBOA, Aline Vilhena. **René Kaës**. A transmissão psíquica do negativo entre as gerações: conferência [nov de 2002]. Rio de Janeiro: Centro médico do Leblon. 1 fita cassete (120min), 3 ¾ pps, estéreo.

LOSS, Luciene da Luz. O risco familiar de câncer de mama: entre a herança e a hereditariedade. Em: **Pulsional Revista de Psicanálise**, 1998. Ano XI, n. 107. São Paulo: Pulsional.

MAGALHÃES, A. S.; FÉRES-CARNEIRO, T. Conquistando a herança: sobre o papel da transmissão psíquica familiar no processo de subjetivação. Em: FÉRES-CARNEIRO, T. (Org). **Família e casal**: efeitos da contemporaneidade. Rio de Janeiro: Editora PUC Rio, 2005. p.24-32.

\_\_\_\_\_. Transmissão psíquica geracional na contemporaneidade. Em: **Psicologia em Revista**. Belo Horizonte, 2004. V. 10, n. 16. p. 243-255.

\_\_\_\_\_. A conjugalidade na série identificatória: experiência amorosa e recriação do eu. Em: **Revista Pulsional**. São Paulo, 2003. Ano XVI, n. 176. p. 41-50.

MATTHEWS-SIMONTON, Stephanie. **A Família e a Cura**: o método Simonton para famílias que enfrentam uma doença. São Paulo: Summus, 1990.

MARTY, Pierre. **Mentalização e Psicossomática**. São Paulo: Casa do Psicólogo, 1998. 55p.

\_\_\_\_\_. **A Psicossomática do adulto**. Porto Alegre: Artes Médicas, 1993.

MCDUGALL, Joyce et al. **Corpo e História**. São Paulo: Casa do Psicólogo, 2001. 266p.

MCDUGALL, Joyce. **Teatros do Corpo: o psicossoma em psicanálise**. São Paulo: Martins Fontes, 2000. 194p.

MELLO FILHO, Júlio de. **Psicossomática hoje**. Porto Alegre: Artes Médicas, 1992. 385p.

MELLO FILHO, Júlio de et al. Doença e família. Em: \_\_\_\_\_. **Doença e família**. São Paulo: Casa do Psicólogo, 2004. p. 43-55.

PASSOS, Maria Consuelo. Família e sintoma: pequeno ensaio para desvelar sentidos. Em FÉRES-CARNEIRO, Terezinha (org). **Casamento e família: do social à clínica**. Rio de Janeiro: NAU, 2001. p. 134-143.

PEREIRA, Antonio Carlos. O genograma como instrumento diagnóstico na transmissão multigeracional da violência em familiares, vítimas de violência na cidade de São Paulo. Em: **Psikê Revista do curso de Psicologia do Centro Universitário FMU**. São Paulo, 2002. V. 7, n. 2. p. 45-50.

ROUCHY, Jean Claude. Fantôme in héritage: du morcellement au lien. Em: **Revue de Psychothérapie Psychanalytique de Groupe**, n. 34. Paris: Èrès, 2000. p. 89-101.

RUFFIOT, André. Mythe familial. Em: **Revue Gruppo**, n.5. Paris: APSYGEE, 1989.

RUIZ CORREA, Olga B. A Intersubjetividade nos processos de transmissão psíquica geracional. Em: **Revista Trieb**. Sociedade Brasileira de Psicanálise do Rio de Janeiro. Rio de Janeiro, 2002. Vol. 1, p. 145-156.

\_\_\_\_\_. Novos territórios do grupo familiar e a terapia familiar analítica. Em: **Pulsional Revista de Psicanálise**, 2001. Ano XIV, n. 149, p. 13-20.

\_\_\_\_\_. **O Legado Familiar**: a tecelagem grupal da transmissão psíquica. Rio de Janeiro: Contra Capa, 2000a. 143p.

\_\_\_\_\_. **Os avatares da transmissão psíquica geracional**. São Paulo: Escuta, 2000b. 112p.

\_\_\_\_\_. Segredos de família. Em: RAMOS, M. **O casal e a família como paciente**. São Paulo: Escuta, 1994.

RUSS, Jacqueline. **Dicionário de Filosofia**. São Paulo: Editora Scipione, 1994.

SANT'ANNA, Valéria Maria Meirelles. Manifestações psicossomáticas do paciente e suas relações com a dinâmica familiar: um enfoque multigeracional. Em: **Psikê**, ano 2 , n. 2. São Paulo: Editada pela Faculdade de Psicologia das Faculdades Metropolitanas Unidas, s/d.

TOROK, M. Doença do luto e fantasia do cadáver saboroso. Em: ABRAHAM, N & TOROK, M. **A casca e o núcleo**. São Paulo: Escuta, 1968[1995]. p. 215-35.

WARTEL et al. **Psicossomática e psicanálise**. Rio de Janeiro: Jorge Zahar Editor, 2003. 97p.

WINNICOTT. D. W. O conceito de indivíduo saudável. Em: \_\_\_\_\_. **Tudo começa em casa**. São Paulo: Martins Fontes, 1967[1999]. p. 3-22.

WINTER, Themis Regina. **O Enigma da doença**: uma conversa à luz da psicossomática contemporânea. São Paulo: Casa do Psicólogo, 1997. 132p.



## **7**

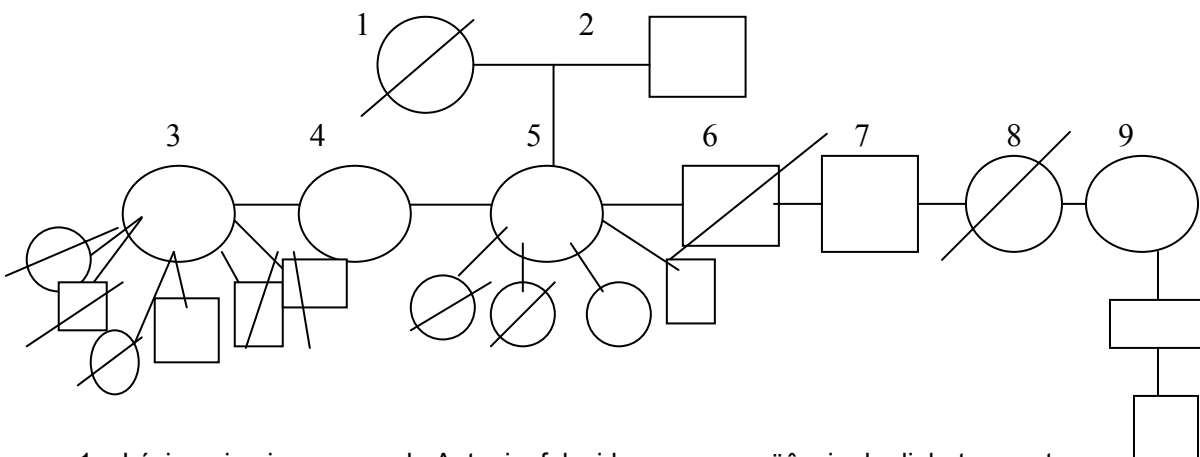
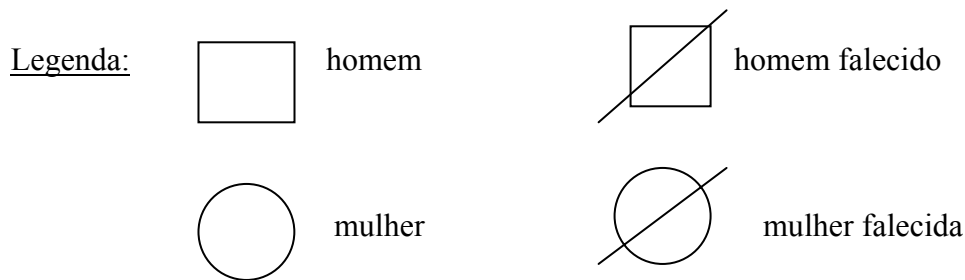
### **Anexo I**

#### **Roteiro de perguntas**

- 1 – Acontecimentos marcantes na família: acidentes, doenças e mortes.
- 2 – Doenças mais comuns na família.
- 3 – Idéia do grupo sobre a origem e a cura dos adoecimentos.
- 4 – Circunstâncias da escolha amorosa e do casamento.
- 5 – Circunstâncias do nascimento dos filhos.
- 6 – Sentimentos diante do adoecimento dos membros.

## 8 Anexo II

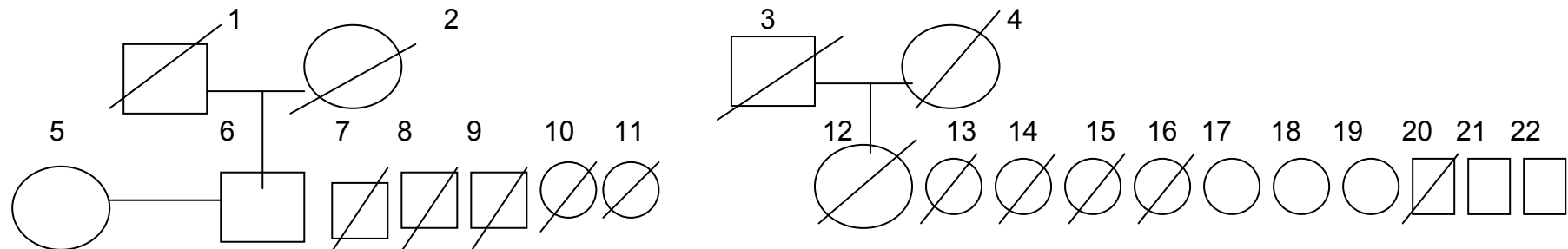
### Heredograma da família nuclear dos Soares



- 1 – Lúcia, primeira esposa de Antonio, falecida em consequência do diabetes em torno de 1985.
- 2 – Antonio com 85 anos e com problemas de pele (fica com feridas nas pernas quando está nervoso) e tem pressão alta. Já foi alcoolista.
- 3 – Inês, mais velha com 62 anos. Viúva duas vezes, tem problemas de circulação. Já retirou vesícula e cálculos dos rins. Um marido foi alcoolista. Teve cinco filhos mortos, uma filha por aborto provocado, e um hoje está desaparecido há três anos. Os três filhos do primeiro casamento morreram e do terceiro casamento só restou um.
- 4 – Telma com 60 anos, tem problema de pressão alta.
- 5 – Claudia com 59 anos, tem diabetes. Uma filha falecida há mais ou menos 8, 10 anos (entre 1994 a 1996), de 29 anos em consequência do câncer no esôfago e diabetes. Outra filha falecida, mas há dúvida se foi em consequência também do diabetes. Uma filha com diabetes e pressão alta. Um filho sem doença crônica ou grave.
- 6 – Flávio, falecido há três anos (em 2001) com HIV.
- 7 – Fernando com 50 anos é alcoolista.
- 8 – Lais falecida aos dois anos de idade em consequência da coqueluxe
- 9 – Aurora tem 48 anos, teve câncer de mama em 2003, tem filho com 30 anos e neto com 7 anos. Separada atualmente após 28 anos de união. O ex-marido é alcoolista.

## 9 Anexo III

### Heredograma da família parental e ancestral dos Soares



- 1 – avô paterno de Antonio faleceu há 50 anos de morte natural.
- 2 – avó paterna de Antonio faleceu de morte natural.
- 3 – avô materno de Lúcia morreu em consequência de um tombo, hemorragia interna.
- 4 – avó materna de Lúcia morreu de enfisema pulmonar.
- 5 – Tereza, atual esposa de seu Antonio. Vive com ele há 5 anos e tem 67 anos. Tem problemas cardíacos.
- 6 – Antonio com 85 anos com doença crônica de pele, pressão alta. Já foi alcoolista.
- 7 - irmão de Antonio, falecido de câncer na garganta.
- 8 – irmão de Antonio, falecido por problemas cardíacos, tinha pressão alta.
- 9 – irmão de Antonio, falecido, não sabe a causa.
- 10 – irmã de Antonio, não sabe a causa do falecimento.
- 11 – irmã de Antonio falecida, mas não sabe a causa.

- 12 – Lucia, primeira esposa de Antonio, mãe de Aurora e Inês, falecida em consequência do diabetes.
- 13 – irmã de Lúcia, falecida em consequência do diabetes e teve a perna amputada.
- 14 – irmã de Lúcia, morreu há dois anos com câncer no estômago.
- 15 – irmã de Lúcia, falecida há muito tempo em consequência do diabetes.
- 16 - irmã de Lúcia, falecida em consequência do diabetes
- 17 – irmã de Lucia sem doenças graves ou crônicas
- 18 – irmã de Lúcia sem doenças graves ou crônicas
- 19 – irmã de Lúcia sem doenças graves ou crônicas
- 20 – irmão de Lúcia, falecido com câncer na garganta
- 21 – irmão de Lúcia sem doenças graves ou crônicas
- 22 – irmão de Lúcia sem doenças graves ou crônicas