

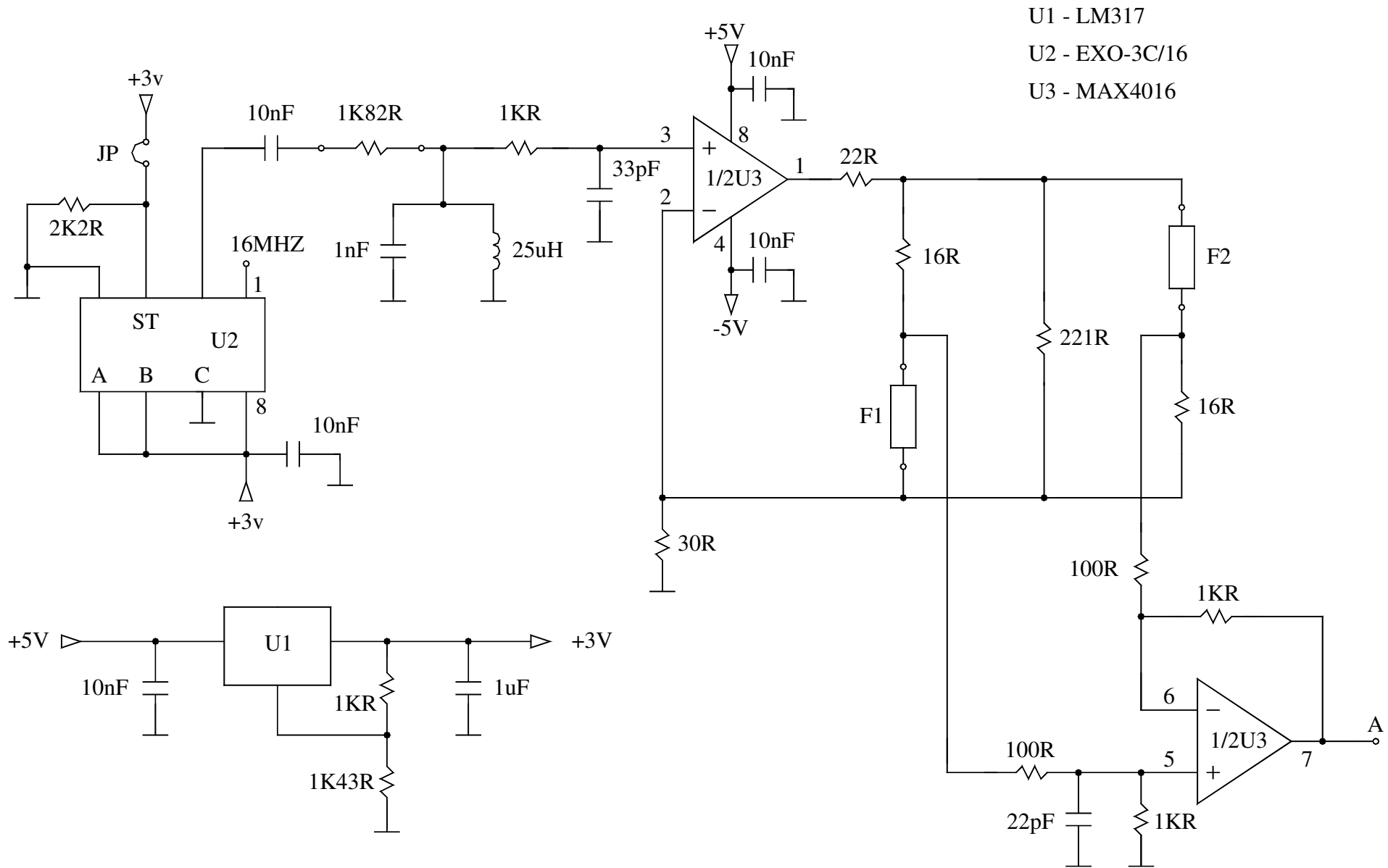
## Referências Bibliográficas

- [1] Jorge Wilson Magalhães de Souza, **Ressonância Nuclear Magnética**, Medicina na Internet. Disponível em:  
<http://www.geocities.com/HotSprings/1613/rnm.htm>. Acesso em: 1 nov. 2005.
- [2] Kepler de Souza Oliveira Filho, **Fundamentos de Radiodiagnósticos por Imagem – Tomografia Computadorizada**, Instituto de Física da UFRGS. Disponível em: <http://www.if.ufrgs.br/ast/med/imagens/node3.htm>. Acesso em: 1 nov. 2005.
- [3] E. Costa Monteiro *et al*, *Phys. Med. Biol.* **45** (2000) 2389-2402.
- [4] C. H. Barbosa, E. C. Monteiro, F. Pompéia, *Proceedings XVII IMEKO World Congress* (2003).
- [5] M. Knobel, K. R. Pirola, *J. Magn. Magn. Mater.* **242-245** (2002) 33-40.
- [6] F. L. A. Machado, S. M. Rezende, *J. App. Phys.* **79** (8) (1996) 6558-6560.
- [7] M. A. Rivero *et al*, *J. Magn. Magn. Mat.* **254-255** (2003) 636-638.
- [8] P. Ripka *et al*, *J. Magn. Magn. Mat.* **254-255** (2003) 633-635.
- [9] S. Yabuskami *et al*, *J. Magn. Magn. Mat.* **290-291** (2005) 1318-1321.
- [10] G. V. Kurlyandskaya *et al*, *Sens. and Act. A* **91** (2001) 116-119.
- [11] G. V. Kurlyandskaya *et al*, *Appl. Phys. Lett.* **82** (18) (2003) 3053-3055.
- [12] D. Atkinson *et al*, *Sens. and Act. A* **81** (2000) 82-85.
- [13] K. Mohri, T. Uchiyama, L.V. Panina, *Sens. and Act. A* **59** (1997) 1-8.
- [14] E. C. Monteiro, M. L. Lessa, “Metrologia na Área de Saúde: Garantia da Segurança e da Qualidade dos Equipamentos Eletromédicos”, aceito para publicação na *Engevista* (2005).
- [15] A. E. Mahdi, L. Panina, D. Mapps, *Sens. And Act. A*, **105** (2003) 271-285.

- [16] D. Jiles, **Magnetism and Magnetic Materials**, Ames (Iowa, USA): Chapman & Hall/CRC, 2ª edição, 1998.
- [17] R. S. Popovic *et al*, *Sens. and Act. A* **55** (1996) 39-55.
- [18] D. N. Paulson *et al*, *IEEE Trans. Mag.* **27** (2) (1991) 3249-3252.
- [19] S. Rezende, **A Física de Materiais e Dispositivos Eletrônicos**, Recife: Editora da UFPE, 1996.
- [20] J. Matisoo, *IEEE Trans. Magn.* **5** (4) (1969) 848-873.
- [21] R. A. Serway, **Física 3 – Eletricidade, Magnetismo e Ótica**, Rio de Janeiro: LTC Editora, 3ª edição, 1992.
- [22] P. Ripka, *Sens. and Act. A* **106** (2003) 8–14.
- [23] K. R. Pirota *et al*, *J. Magn. Magn. Mat.* **202** (1999) 431-444.
- [24] L.V. Panina *et al*, *IEEE Trans. Magn.* **31** (2) (1995) 1249-1260.
- [25] L. Kraus, *J. Magn. Magn. Mat.* **195** (1999) 764-778.
- [26] M. Knobel, L. Kraus e M. Vázquez, *Handbook of Magnetic Materials*, Volume 15 (2003) 497-563.
- [27] F. L. A. Machado *et al*, *J. Appl. Phys.* **73** (10) (1993) 6387-6389.
- [28] F. L. A. Machado *et al*, *J. Appl. Phys.* **75** (10) (1994) 6563-6565.
- [29] F. L. A. Machado *et al*, *Physical Review B* **51** (6) (1995) 3926-3929.
- [30] K. Mohri *et al*, *IEEE Trans. Magn.* **29** (2) (1993) 1245-1248.
- [31] R. S. Beach *et al*, *Appl. Phys. Lett.* **64** (26) (1994) 3652-3654.
- [32] L. V. Panina, K. Mohri, *J. Appl. Phys. Lett.* **65** (9) (1994) 1189-1191.
- [33] M. Knobel *et al*, *J. Appl. Phys.* **79** (3) (1996) 1646-1654.
- [34] R. L. Sommer, C. L. Chien, *Physical Review B* **53** (10) (1996) 5982-5985.
- [35] K. C. Mendes *et al*, *J. Appl. Phys.* **79** (8) (1996) 6555-6557.
- [36] K. R. Pirota *et al*, *Physica B* **320** (2002) 127-134
- [37] K. R. Pirota *et al*, *Phys. Review B* **60** (9) (1999) 6685-6691.
- [38] A. Yelon *et al*, *Appl. Phys. Lett.* **69** (20) (1996) 3084-3085.

- [39] K. R. Pirota, *Revista Physicae* **1** (2000) 37-43.
- [40] Kleber Roberto Pirota, Tese de Doutorado, Universidade Estadual de Campinas (2002).
- [41] J. P. Gesshev – *III Escola Brasileira de Magnetismo Jorge André Swieca* (2001).
- [42] Aureliano Aline Puçá, Tese de Mestrado, Universidade Federal de Pernambuco (1998).
- [43] I. Ogasawara, S. Ueno, *IEEE Trans. Magn.* **51** (2) (1995) 1219-1223.
- [44] H. Liebermann, *IEEE Trans. Magn.* **15** (6) (1979) 1393-1397.
- [45] Alberto Einstein Pereira de Araújo, Tese de Doutorado, Universidade Federal de Pernambuco (2002).
- [46] D. J. Griffiths, **Introduction to Electrodynamics**, New Jersey (New York, USA): Prentice Hall, 3ª edição, 1999.
- [47] T. Quarles *et al*, **The SPICE Page**, Berkeley Wireless Research Center. Disponível em: <http://bwrc.eecs.berkeley.edu/Classes/IcBook/SPICE/>. Acesso em: 1 nov. 2005.
- [48] V. Raposo *et al*, *J Mag. Magn. Mat.* **254-255** (2003) 204-206.

### Anexo – Diagrama do Circuito Eletrônico do Transdutor



### Anexo – Diagrama do Circuito Eletrônico do Transdutor

U4 - MAX4016

U5 - 1NA118

