

4 Montagem Experimental

A montagem experimental para testar e aferir o funcionamento do sistema proposto foi montada em bancada no laboratório de sensores a fibra óptica seguindo o diagrama de blocos sugerido na figura 3.1. Neste capítulo, cada módulo é apresentado separadamente a fim de obter uma organização da montagem experimental.

Para garantir o funcionamento adequado do sistema proposto o sinal a ser medido deve ser baseado em outro sistema que seja conhecido e confiável, para que a comparação e caracterização sejam válidas. Os sistemas utilizados para esse fim são os baseados na análise do espectro óptico e na detecção dos picos espectrais citados no capítulo 2 nas técnicas de interrogação de sensores a rede de Bragg, figura 2.2.

4.1. Módulo de Emissão

O papel de um transmissor óptico é converter um sinal elétrico em um sinal óptico correspondente e lançar em uma fibra óptica. O principal componente destes transmissores é a fonte de luz. Sistemas ópticos a fibra em geral utilizam fontes ópticas semicondutoras, como LEDs e lasers semicondutores, por causa das várias vantagens oferecidas por elas. Algumas destas vantagens são o tamanho compacto, alta eficiência, boa confiabilidade, faixa espectral bem definida, área de emissão compatível à dimensão do núcleo da fibra, e a capacidade de modulação direta em alta frequência.

O módulo de emissão apresentado aqui é composto por uma fonte de luz banda larga pulsada. Esta fonte deve ter uma largura espectral ampla suficiente para acomodar um número razoável de canais em seu espectro, uma vez que cada canal é composto por dois filtros separados espectralmente, e fornecer potência óptica suficiente para a detecção.

Enquanto sistemas de telecomunicações utilizam circuitos com alta tecnologia capazes de gerar pulsos curtos ($\sim 10\text{ps}$) a uma taxa elevada ($\sim 10\text{GHz}$), este módulo de emissão visa um circuito mais simples que proporciona pulsos não tão curtos a uma taxa suficiente para ter uma resposta dinâmica do sistema, a qual vai depender do número de sensores a rede de Bragg e da sua disposição na fibra.

4.1.1. Fonte de luz

A fonte de luz banda larga deve estar dentro de uma faixa de comprimentos de onda entre 800 e 1700 nm, pode ser um LED ou um SLED, acompanhado ou não por um amplificador óptico, ou uma fonte ASE (Amplificador com emissão espontânea – Amplified Spontaneous Emission) ou qualquer outra fonte de luz de banda larga que possa ser modulada direta ou externamente.

Algumas destas fontes de luz foram estudadas a fim de encontrar a que mais se adequava às especificações exigidas. Dentre estas estão LEDs semicondutores com comprimento de onda central em 1300 nm e 1550 nm e largura de banda de aproximadamente 100 nm e LEDs com alta superluminescência (SLEDs) que apesar de apresentarem largura de banda um pouco menor, ~ 35 nm, têm maior potência óptica. Como as redes de Bragg são fabricadas em fibras mono-modo, por estas fibras serem padrão para as janelas de 1550 nm e 1300 nm e, no caso de 1550 nm, existirem amplificadores ópticos e sistemas confiáveis de detecção de pico espectral, as fontes de luz da janela de 800nm foram descartadas.

Com o orçamento de potência decidiu-se pelo o emprego de um SLED, o qual seria capaz de alocar seis canais de sensores e uma potência razoável para cada um deles. Neste orçamento de potência foi levada em consideração a possível perda ocasionada pelo módulo de acoplamento ($\sim 12\text{dB}$ para o pior caso), as sucessivas reflexões da luz nas redes ($\sim 20\text{dB}$ para reflexão total da rede), a perda na emenda entre a fibra padrão e a fibra foto-sensível utilizada para a fabricação das redes (0.15dB) e a dependência da potência da fonte de luz com o comprimento de onda.

Devido à disponibilidade de material e suas características a fonte de luz utilizada foi um *SLED1550D10A* da *Opto Speed*, cujas especificações estão listadas na tabela 4.1.

<i>SLED1550D10A</i>	
Comprimento de onda central	1548,3 nm
Banda FWHM	35 nm
Potência SMF	8 mW
Corrente máxima de alimentação	250mA

Tabela 4.1- Características da Fonte de luz

Este SLED tem um TEC para o controle da sua temperatura sendo necessário, neste caso, para não haver variação na potência e no espectro da fonte. Para esse controle de temperatura foi utilizado um *LDT-5910B ILXLightwave*.

Observou-se que a fonte de luz escolhida tem um grau de polarização bem definido, DOP = 98%, o que seria um problema se os componentes utilizados no módulo de acoplamento tiverem uma PDL alta (Perda Dependente da Polarização – *Polarization Dependence Loss*), aumentando a incerteza da medida [35, 36].

4.1.2. Circuito elétrico de emissão

Como citado anteriormente, o circuito de modulação deve ter pulsos com larguras suficientes para a separá-los no tempo sendo gerados a uma taxa estipulada pelo número de sensores e filtros. Essa modulação pode ser tanto direta como externa. A modulação direta requer uma fonte de corrente que modula diretamente a luz da fonte e a modulação externa pode ser feita através de um modulador de eletro absorção ou um interferômetro Mach-Zender. A maioria dos circuitos de modulação de fonte de luz atende aos sistemas de telecomunicações ópticas onde os pulsos são muito curtos e as taxas são elevadas não se encaixando na aplicação aqui requerida. Tornou-se necessário o projeto de um circuito para atender às características solicitadas.

A opção de utilizar um modulador direto foi devido à facilidade de implementação, disponibilidade de material e baixo custo. O diagrama da figura 4.1 mostra a forma básica do circuito, o qual é constituído essencialmente de um gerador de onda quadrada, circuito lógico para a diminuição do *duty-cycle* e circuito para alimentar corrente para o SLED.

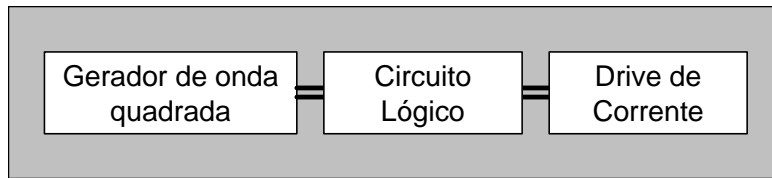


Figura 4.1 Diagrama de blocos do circuito emissor

O integrado utilizado para gerar a onda quadrada de 100kHz foi o LM555 por ser barato e de fácil acesso. O circuito lógico é constituído por portas lógicas inversoras e aditivas (AND) as quais proporcionam atrasos de 4,5ns, em média, à onda gerada pelo LM555, e depois é feita a operação lógica de adição com ela invertida para gerar um pulso de aproximadamente 25ns de largura. Este sinal é injetado na porta de um transistor 2N2222 para proporcionar corrente ao SLED. A implementação deste circuito se deu como mostra o esquemático da figura 4.2.

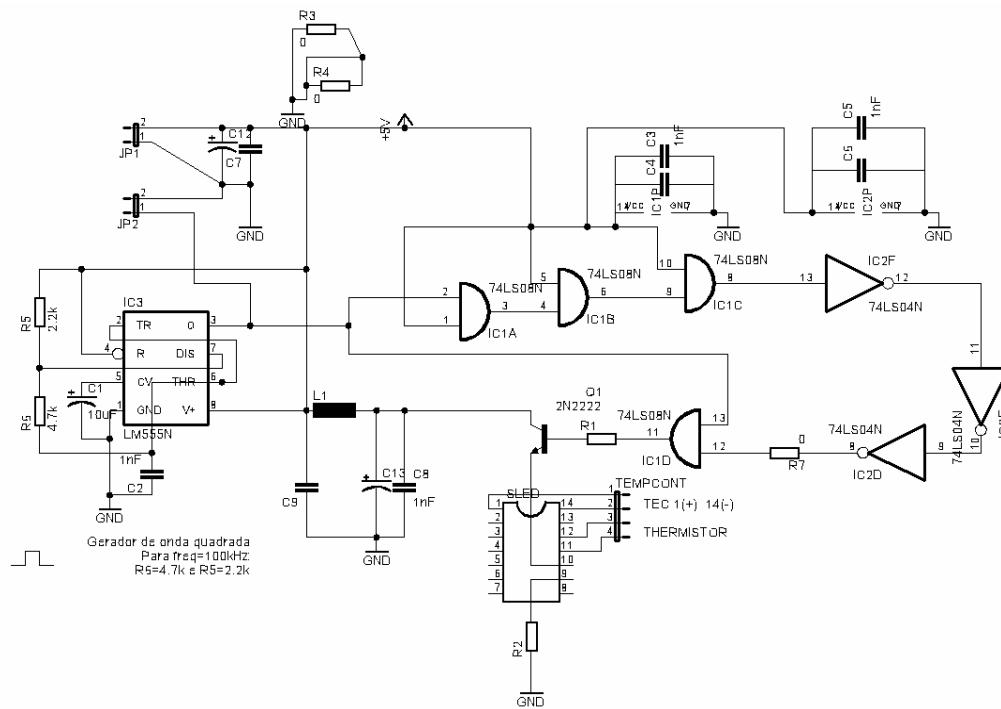


Figura 4.2 Esquemático do circuito elétrico de fotoemissão

Um pulso óptico com largura de 25ns é suficiente para resolução temporal solicitada, desde que o atraso entre os pulsos detectados pelo fotodetector seja maior que 60ns. Com uma taxa de repetição de 100kHz e o atraso entre os pulsos de 200ns (o equivalente a 20 m de fibra entre os filtros no módulo de atraso

espectral) e considerando dois filtros para cada sensor, pode-se chegar a um número de 25 sensores em uma mesma fibra.

A figura 4.3 mostra o pulso óptico gerado pelo módulo de emissão detectado por um fotodetector amplificado com resposta até 100 GHz e ganho de 340V/W @ 1300nm. Sua Largura a meia altura é de aproximadamente 20ns e sua potência óptica chega a 2,5 mW. Considerando que este valor de potência está dentro da tolerância das especificações do fabricante do SLED, o circuito atende as exigências para o funcionamento.

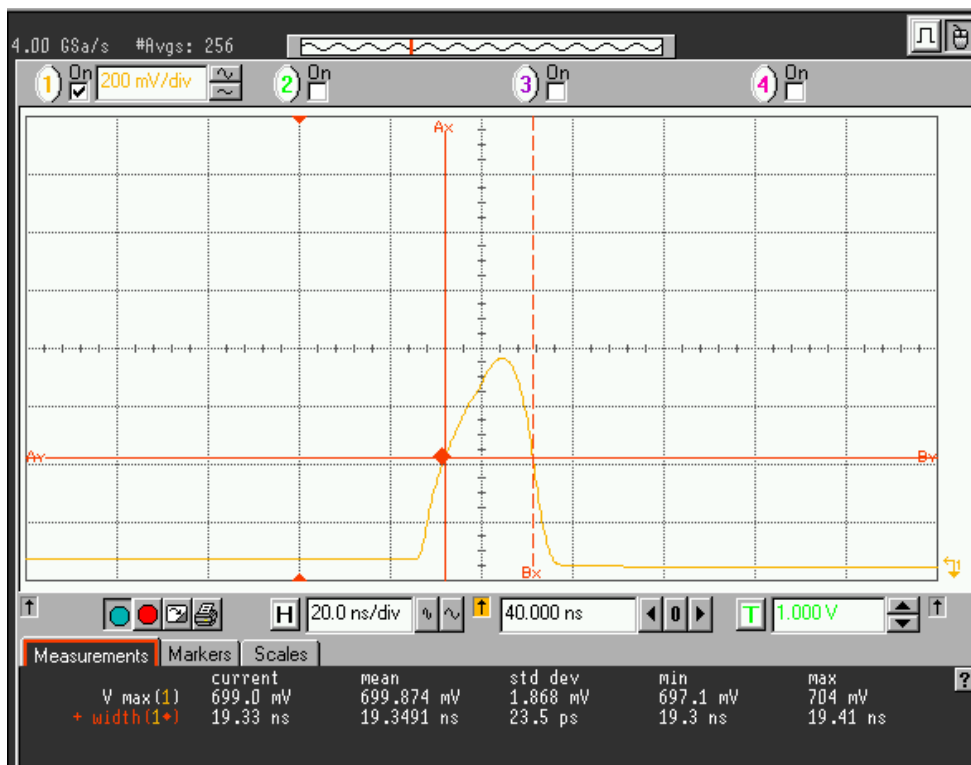


Figura 4.3 Pulso óptico detectado por um fotodetector amplificado com resposta rápida

A figura 4.4 mostra o espectro do SLED pulsado. Com esse espectro definido, mais adiante será mostrada a alocação das redes de Bragg de cada canal.

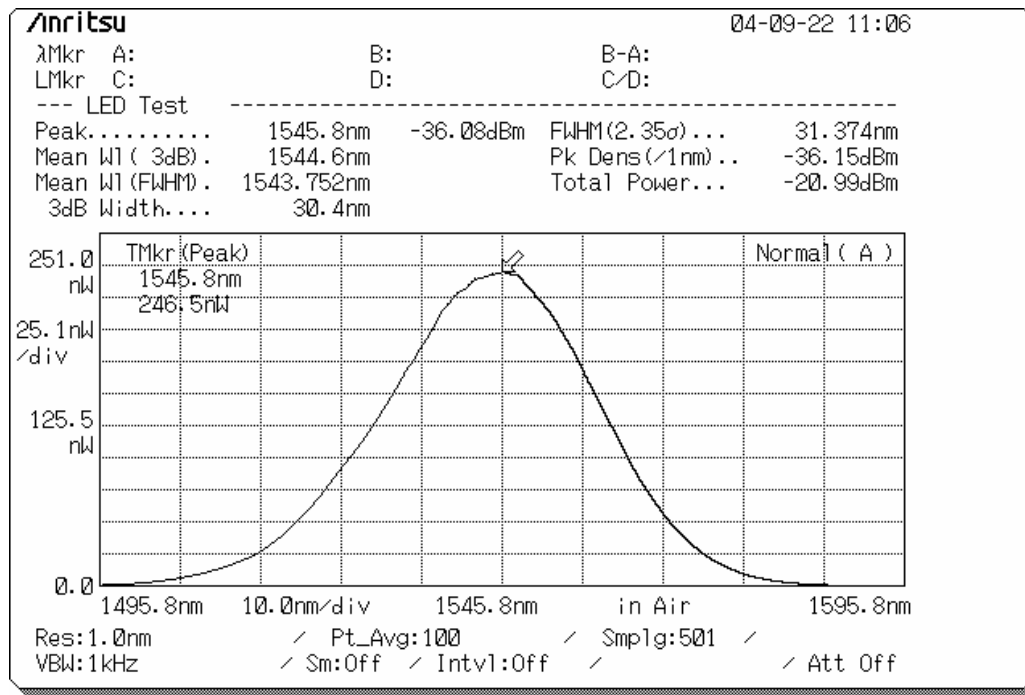


Figura 4.4 Espectro do SLED pulsado a 100kHz com um pulso de 25ns de largura

4.2. Módulo de Detecção

O desenvolvimento de um receptor óptico depende do formato de modulação (análogo ou digital) usado pelo módulo de emissão. Como esse sistema utiliza a variação da amplitude de um pulso para quantificar a informação pode-se dizer que ele é uma mistura de digital e analógico. O circuito detector, então, deve ser capaz de responder a pulsos e ser sensível à variação da intensidade de pico. A maioria dos circuitos para detecção de pulsos encontrados em telecomunicações utiliza um amplificador com controle automático de ganho que inviabiliza o seu uso neste sistema, e os receptores ópticos que poderiam ser utilizados apresentam sofisticados métodos de detecção com alta eficiência e custo elevado.

Considerando que as características requeridas neste projeto são inferiores às de telecomunicações e visando um projeto de baixo custo foi necessário o desenvolvimento de um receptor óptico capaz de detectar os pulsos gerados pelo módulo emissor depois da atuação da luz no circuito óptico (reflexões das redes de Bragg e perdas ópticas). Para isso foi pesquisado um fotodetector que atendesse as especificações solicitadas pelo sistema e em seguida um circuito elétrico para a amplificação e melhor processamento.

4.2.1. Fotodetector

O papel de um receptor óptico é converter o sinal óptico em uma forma elétrica e recuperar a informação transmitida através da fibra óptica. O principal componente é um fotodetector o qual converte luz em eletricidade através do efeito de fotoeletricidade. Os fotodetectores requerem características semelhantes às fontes ópticas. Eles devem ter alta sensibilidade, resposta rápida, baixo ruído, baixo custo, alta confiabilidade e dimensões comparáveis ao núcleo da fibra.

O fotodetector deve ser tal que responda a pulsos ópticos de curta duração, podendo ser, por exemplo, um PIN, um APD ou um fotomultiplicador. Devido ao pulso gerado pelo módulo emissor a resposta deste fotodetector deve ser no mínimo de 30MHz e proporcionar um sinal elétrico capaz de ser amplificado para obter uma boa relação Sinal/Ruído.

Um *pin*-FET é um fotodiodo *pin*, cuja região de depleção foi aumentada colocando um material semiconductor entre a junção p-n para aumentar a absorção de fótons e proporcionar mais elétrons, seguido de um pré-amplificador, que geralmente são transistores de efeito de campo (Transistores FET) com baixo ruído [36]. Este circuito amplifica o sinal elétrico antes de encontrar o ruído associado ao resistor de carga, aumentando a relação Sinal/Ruído e a potência de saída. Seu tempo de resposta tende a ser menor que o dos fotodiodos *pin* ou os de avalanche, mas se encaixa na função aqui necessária. Com base nesses argumentos, foi utilizado um *pin*-FET da LDI cujas características estão listadas na tabela 4.2.

Características do <i>pin</i> -FET	
Banda de resposta	150MHz
Transimpedância	33k Ω
Responsividade	0,98A/W
Ruído de voltagem	0,38mV
Sensibilidade	- 41,52dBm
Saída máxima	600mV

Tabela 4.2 Características do fotodiodo utilizado.

4.2.2. Circuito elétrico de detecção

Este circuito de detecção deve ter uma faixa dinâmica de trabalho que atenda as necessidades do processamento. Ele deve ter uma faixa linear bem definida e uma boa relação sinal ruído, deve ter uma banda de resposta equivalente a do PINFET e a do pulso gerado pelo módulo de emissão.

A implementação deste circuito se deu basicamente com o projeto de dois estágios de amplificação do sinal fornecido pelo fotodetector. Simulações foram feitas com diferentes operacionais e o melhor resultado foi obtido com o operacional AD8009 da *analog devices*. Este operacional tem uma faixa de trabalho de 320 MHz para um ganho de 10 vezes podendo ser utilizado para os estágios de amplificação aqui apresentados.

O segundo passo foi montar fisicamente o circuito e fazer a análise de sua resposta. O esquemático final do circuito é mostrado na figura 4.5.

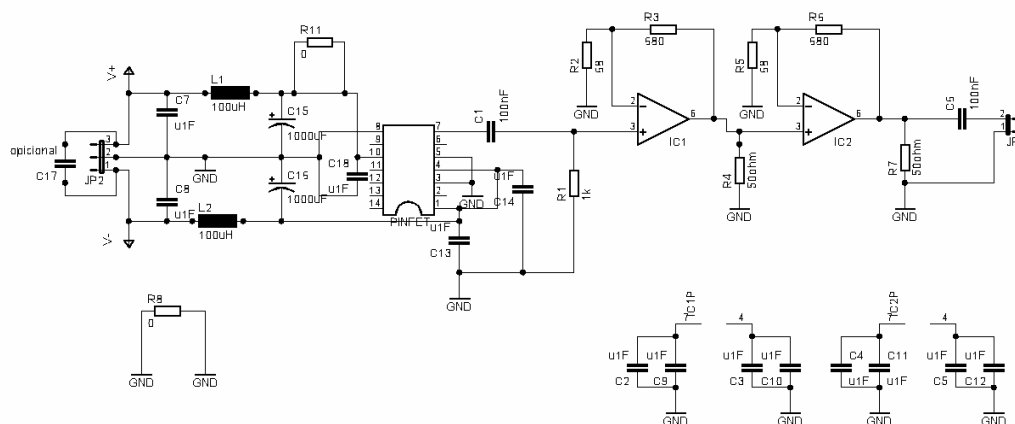


Figura 4.5 Esquemático do circuito de fotodetecção

O gráfico da figura 4.6 mostra a curva de linearidade da amplitude do pulso em relação à potência óptica fornecida ao fotodetector. Nota-se que o sinal detectado deve chegar até no máximo 3,8V. Com a caracterização da curva de resposta do circuito o sinal pode ser compensado por meio de software aumentando a faixa de operação. A linearidade da detecção dos pulsos é importante para garantir a incerteza esperada como será mostrado na parte da simulação e nos resultados.

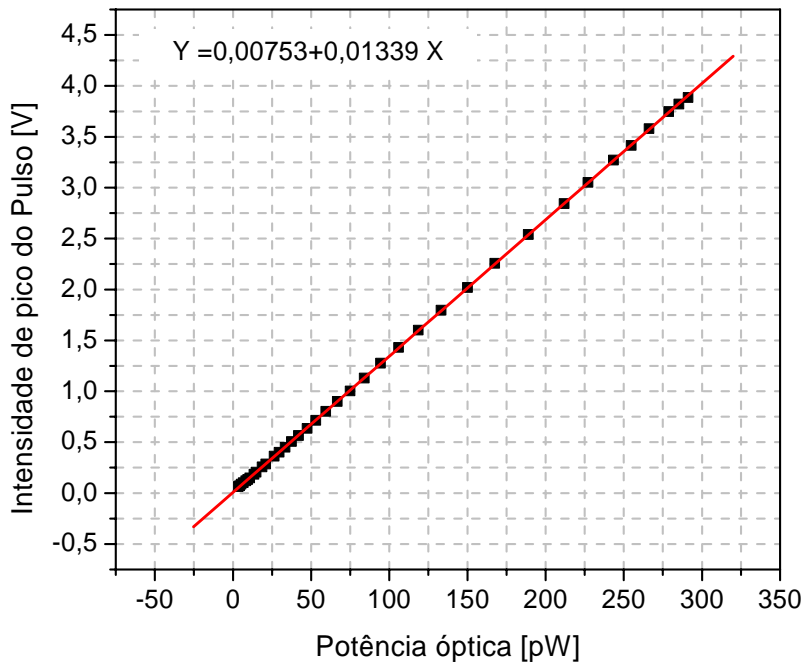


Figura 4.6 Curva de linearidade do circuito de detecção

PUC-Rio - Certificação Digital Nº 0220877/CA

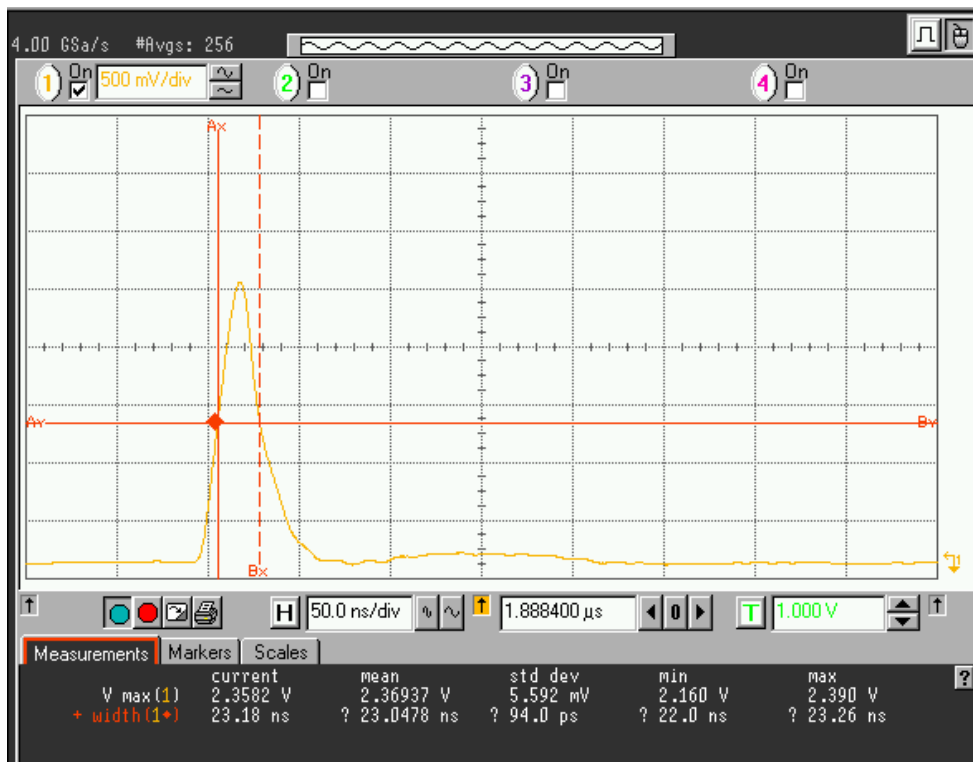


Figura 4.7 Pulso óptico detectado pelo módulo de detecção

A figura 4.7 mostra um pulso detectado que, devido às impedâncias parasitas, gera ondulações podendo atrapalhar o próximo pulso, ocasionando

interferência entre diferentes sensores. Ao colocar o próximo pulso com um atraso maior que 250ns esse efeito é quase imperceptível ficando dentro da faixa de ruído do sistema.

O processamento deste sinal é feito através de um programa desenvolvido no laboratório de sensores a fibra óptica utilizando o LABVIEW 6.1 o qual é executado em um computador ligado ao osciloscópio *INFFINUM* da *Agilent* (*hp48005a*, 4 GSa/s) que por sua vez mede os pulsos detectados pelo circuito. O programa pega o pulso de geração do sinal da fonte luminosa e a partir dele, janelas com os atrasos pré-determinados são proporcionadas a fim de estimar as amplitudes de pico dos pulsos relacionados ao mesmo sensor, de modo a diminuir variações entre medidas de pulsos independentes.

Outros osciloscópios e placas de aquisição mais baratas podem ser utilizados no lugar do *INFFINUM*, pois este supera as expectativas do sistema. Alguns exemplos de placas de aquisição são as fabricada pela *PICOTECH* que custam em média mil dólares.

4.3. Módulo de acoplamento

Este módulo de acoplamento deve ser formado por dispositivos multiportas (≥ 3) que permitam combinar ou separar sinais luminosos, operando como guias de onda luminosa e/ou elementos de transmissão, reflexão e refração da luz. Preferencialmente não devem requerer nenhuma energia de alimentação externa, além do feixe luminoso e não possuir nenhum dispositivo óptico ativo (fotoemissores, moduladores etc.), servindo somente como elementos básicos de interconexão neste sistema. São exemplos desses dispositivos acopladores ópticos, circuladores ópticos e chaves ópticas.

A opção mais barata entre esses dispositivos é um acoplador de quatro pernas com divisões iguais para cada perna, como mostra a figura 3.2, mas parte da potência do SLED é enviada diretamente para o módulo de detecção. Este pulso com alta amplitude ocasiona saturação e oscilações nos amplificadores elétricos do circuito de fotodetecção que impossibilita a visualização dos demais pulsos provenientes dos sensores e filtros. Este problema pode ser resolvido colocando uma chave elétrica após o fotodetector, no módulo de detecção, ou uma

chave óptica no módulo de acoplamento antes do fotodetector. Outras soluções para isso seria o uso de dois acopladores de três portas, ou uma conjugação de um circulador de três portas e um acoplador de três portas, ou um circulador de quatro portas. Estas possíveis soluções estão apresentadas na figura 4.8.

O uso de um circulador de quatro portas ou uma chave óptica acarretaria um aumento do custo do sistema, sendo mais viável a utilização das outras opções. A troca do acoplador 2X2 por dois acopladores 2X1 foi a solução mais rápida e barata encontrada. Porém a utilização de dois acopladores 1x2 aumentaria a perda neste módulo prejudicando a detecção. Devido à disponibilidade de material, a opção escolhida para fazer os testes foi a da figura 3.3b. A tabela 4.3 apresenta as características dadas pelo fabricante dos dispositivos utilizados.

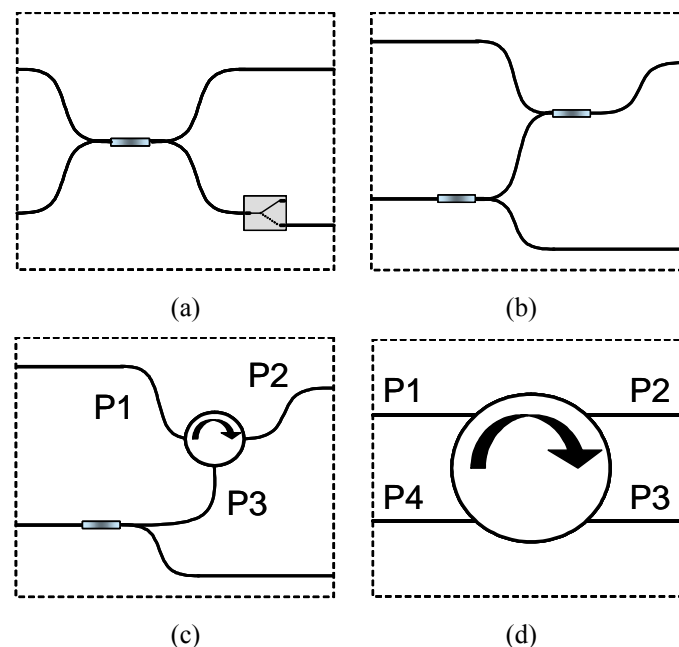


Figura 4.8 Módulos de acoplamento: (a) acoplador com chave óptica; (b) dois acopladores de três portas; (c) conjugação de um circulador de três portas e um acoplador de três portas; (d) um circulador de quatro portas.

Como citado anteriormente na descrição do módulo de emissão, quando o fotoemissor utilizado for polarizado as perdas devido à variação da polarização (PDL) tornam-se um problema podendo aumentar a incerteza da medição. Essa influência será apresentada no capítulo 5 quando forem discutidas a estimativa e reduções possíveis da incerteza.

Circulador		Acoplador	
Perda de Inserção (dB) 1 → 2	0.58	Perda de Inserção (dB) O → B	2.92
Perda de Inserção (dB) 2 → 3	0.72	Perda de Inserção (dB) O → N	3.18
Isolação (dB) 2 → 1	65	Perda de Retorno (dB)	>65
Isolação (dB) 3 → 2	59	PDL (dB)	<0.1
Perda de Retorno (dB) Porta 1	60		
Perda de Retorno (dB) Porta 2	58		
Perda de Retorno (dB) Porta 3	59		
Cross talk (dB) 1 → 3	60		

Tabela 4.3 Características dos componentes de acoplamento

4.4. Módulo de atraso espectral

A posição de pico e a largura de banda, do sensor e dos filtros, são parâmetros importantes para o sistema de interrogação baseado em filtros fixos. Esses parâmetros, em conjunto com a densidade de potência espectral total, ditarão a faixa dinâmica e a incerteza na medida. Entretanto, não são óbvios quais são as limitações desta técnica, e qual deveria ser a construção para otimizar o sistema para uma aplicação específica.

Em Nunes [34] foi feita uma análise da técnica de demodulação baseada em dois filtros fixos de transmissão, usada para interrogar sensores a rede de Bragg em fibras ópticas, a fim de determinar parâmetros físicos como deformação, temperatura e pressão. Nesta, foi possível obter experimentalmente uma relação linear entre o comprimento de onda de Bragg e a função razão associada à potência óptica, com uma faixa de operação de 5 nm e incerteza da ordem de 1 pm e através de simulações numéricas foi possível emular um caso em que a faixa de operação aumentou para 7 nm mantendo a incerteza na ordem de 2 pm. Em posse destes resultados foi possível a escolha das faixas de trabalho de cada canal sensor.

A monitoração da variação dos espectros dos filtros é muito importante, uma vez que essa variação causa mudança na intensidade dos pulsos mascarando um deslocamento do sensor. Por isso optou-se pelo projeto de uma caixa com uma resistência que esquentava e um circuito de controle de temperatura para os filtros.

Outra função principal deste módulo é a separação temporal dos pulsos referentes aos diferentes sensores. Este afastamento temporal é obtido como nos sistemas TDM (Apêndice A), utilizando fibras com comprimentos suficientes para dar o retardo necessário. A figura 4.9 mostra como devem estar dispostas as fibras de atraso. Conforme a largura do pulso gerado pelo módulo de emissão e as características do módulo de detecção, este atraso deve ser maior que 250ns, então, fibras com tamanhos variando de 30 a 40 metros foram inseridas entre os filtros, os quais proporcionam atrasos de 300 a 400 ns entre os pulsos. Estes atrasos são devidos ao percurso de ida e volta dos pulsos refletidos pelas redes de Bragg.

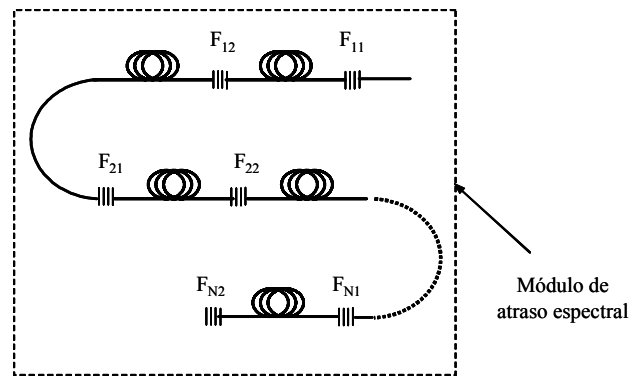


Figura 4.9 Módulo de atraso espectral

4.4.1. Redes de Bragg para Filtros

Com os resultados obtidos por Nunes [34] citados acima e analisando o espectro da fonte luminosa utilizada, seis canais de sensores, cada um com dois filtros, foram escolhidos de modo a garantir uma boa distribuição da potência. As redes de filtros então foram fabricadas e o espectro da figura 4.10 representa as doze redes refletidas diretamente pela fonte pulsada.

As redes de Bragg utilizadas têm refletividade média de 75% com larguras variando entre 0,5 nm a 1,2 nm. A distância espectral entre cada filtro é de 3 nm em média podendo proporcionar uma variação do sensor de 2,5 nm. As redes adjacentes, mas que não pertencem ao mesmo sensor, são separadas em média de 2,4 nm. A figura 4.11 ilustra o espectro de reflexão destas redes de Bragg normalizadas com o espectro do SLED, mostrando a refletividade de cada rede

conjugada com as perdas proporcionadas pelas emendas entre fibra foto-sensível e fibra padrão. Cada emenda proporciona uma perda de aproximadamente 0,15dB. Considerando que a luz passa por cada emenda duas vezes, na detecção, a perda para o último filtro pode chegar a 3,3dB em relação à primeira.

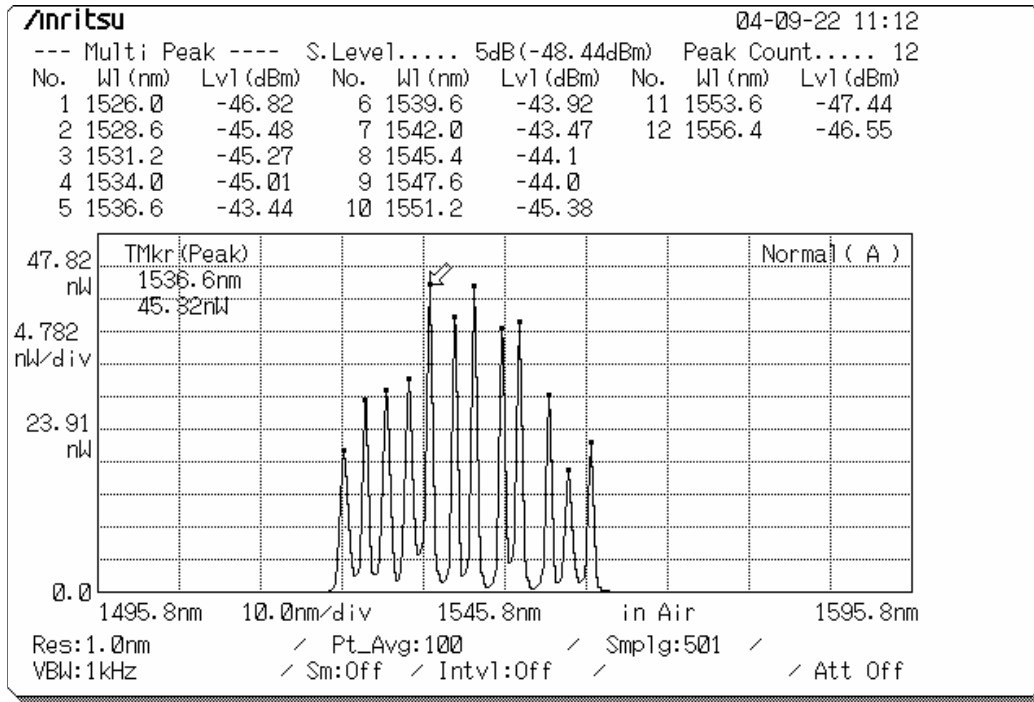


Figura 4.10 Espectro das redes de filtro refletidas.

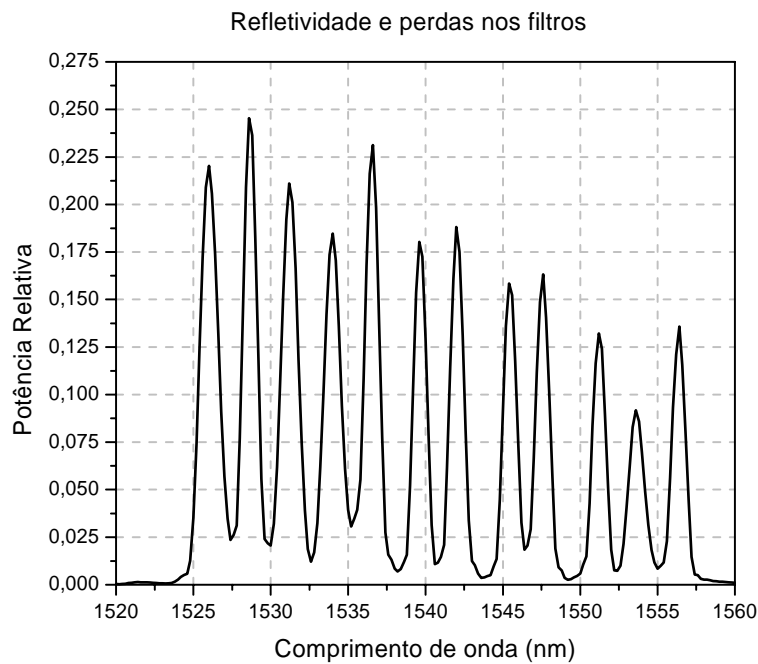


Figura 4.11 Perdas e refletividade dos filtros normalizados em relação a fonte.

A figura 4.12 mostra a intensidade dos pulsos refletidos diretamente dos filtros com o módulo de emissão e detecção já montados confirmando a potência média vista pela figura 4.10. Nesta figura também é possível observar o atraso que foi dado a cada pulso e as oscilações causadas pelo circuito elétrico detector. Nota-se que os atrasos entre os pulsos são suficientes de modo que um pulso não sofra influência das oscilações do pulso anterior.

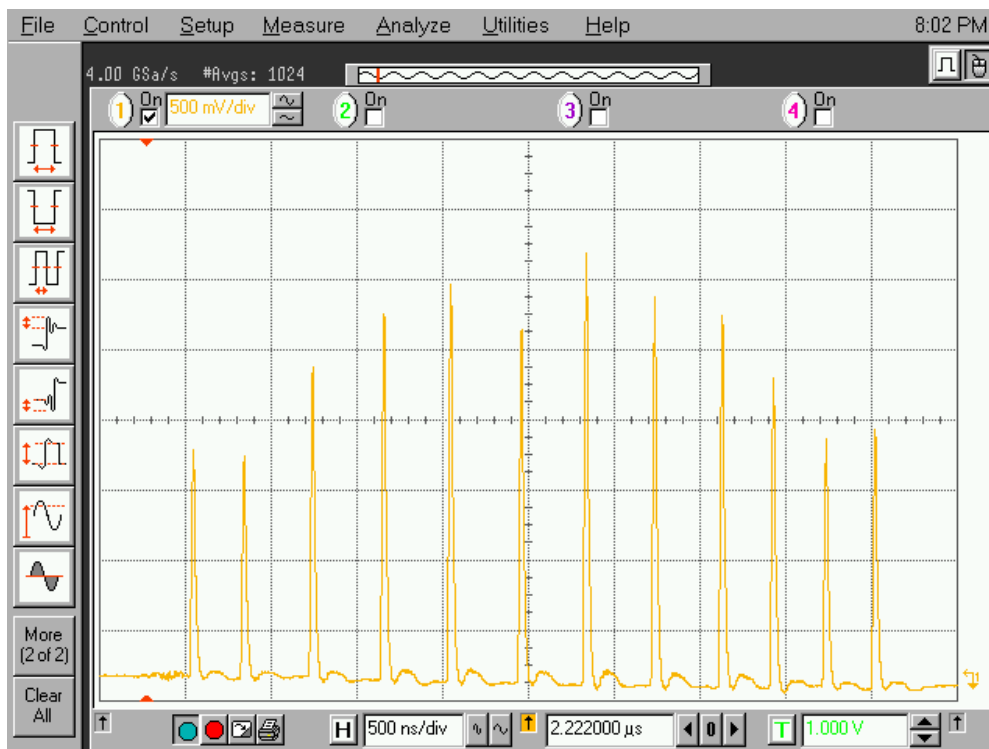


Figura 4.12 Pulsos refletidos pelas redes de filtros vistas no módulo de fotodetecção

4.4.2. Controle de temperatura dos filtros

Como os filtros fixos utilizados também são redes de Bragg, a variação dos seus espectros afeta o sistema da mesma forma que os sensores. Para que isso não interfira nas medidas, um circuito de controle de temperatura e um forno foram projetados para obter a estabilização necessária dos filtros. O circuito de controle é baseado em PWM (Modulação por Largura de Pulso - *Pulse Width Modulation*) e o sensor de temperatura é um LM35. O forno é formado por uma peça de metal

onde as redes são acomodadas, uma resistência aquecimento e uma caixa de isolamento térmico.

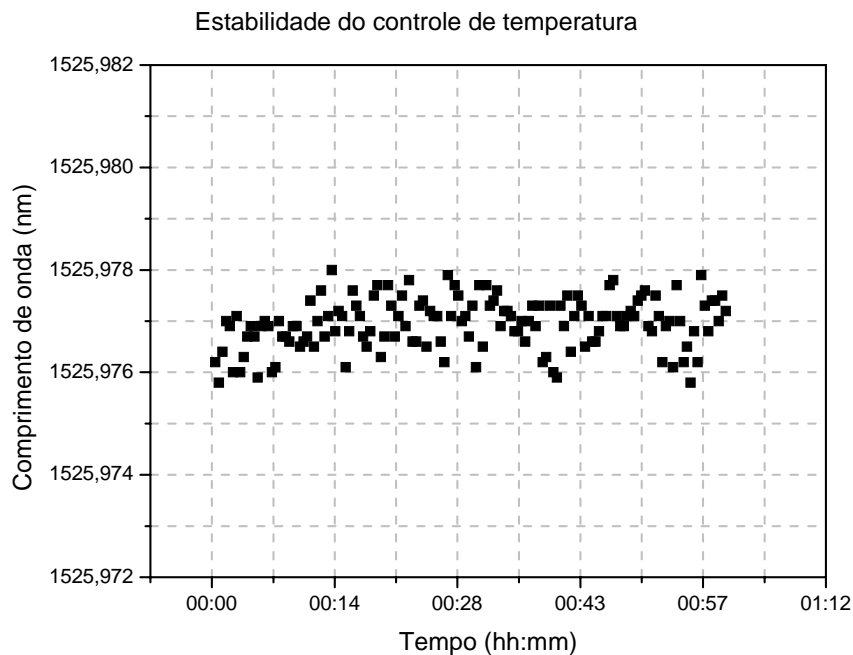


Figura 4.13 Estabilidade dos filtros

Com este conjunto de estabilização foi possível chegar a uma variação total de 0.1°C no sensor elétrico e, como detalha a figura 4.13, uma variação de ± 1 pm na posição de pico do espectro de uma rede de Bragg dentro do forno projetado. Vale ressaltar que uma variação de 0.1°C equivale a uma variação do pico espectral de aproximadamente 1 pm e que a faixa de incerteza especificada pelo equipamento utilizado para essa medição é de 2 pm. Conclui-se que essa variação de 2 pm está dentro da faixa do equipamento e que a estabilidade do sistema de controle pode ser melhor que o demonstrado.

4.5. Conjunto de Sensores

Com os espectros dos filtros definidos os sensores puderam ser projetados e fabricados. A posição inicial do comprimento de onda central do sensor vai depender da sua aplicação. Por esse ser um trabalho de verificação da técnica, não houve um rigor na escolha do pico espectral, a não ser que ficasse entre os seus respectivos filtros.

A idéia inicial do sistema é que todos os sensores ocupem a mesma fibra, mas eles podem estar distribuídos em subconjuntos dispostos em mais de uma fibra, de modo que sensores situados em diferentes ambientes sejam analisados pelo mesmo sistema. Pode-se preferir a utilização de uma chave óptica para ter a opção de escolher entre um subconjunto ou outro, situados em fibras diferentes. Por conveniência e facilidade os sensores utilizados foram dispostos na mesma fibra e em série. A separação deles na fibra está em torno de 15cm para poder colocá-los em uma peça de deformação.

A figura 4.14 mostra o espectro das redes refletidas diretamente pela fonte pulsada.

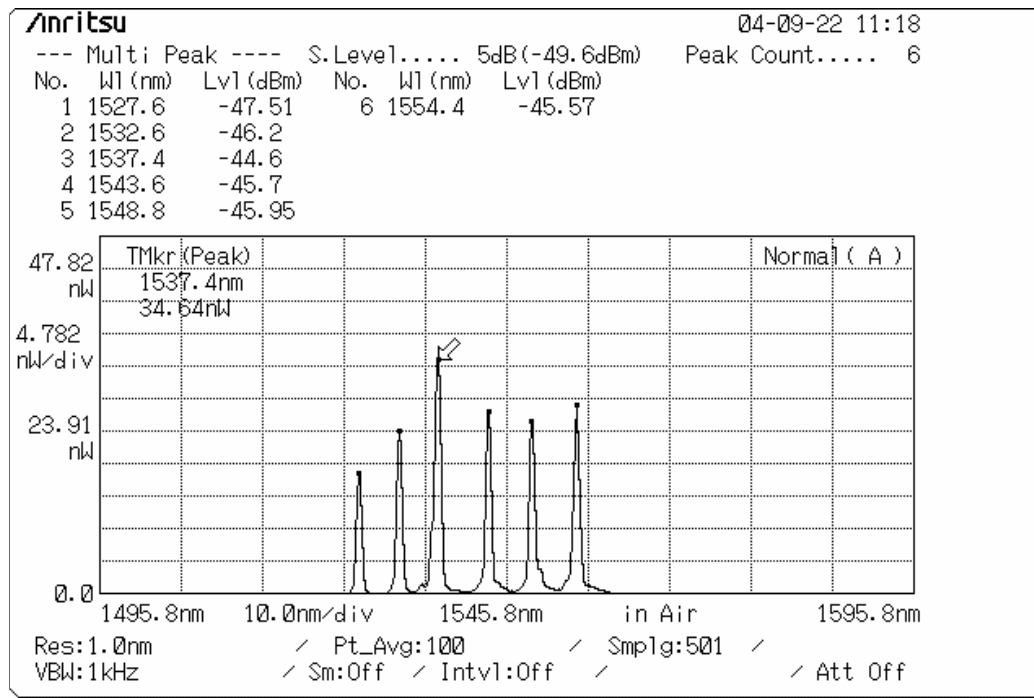


Figura 4.14 Espectro dos sensores a rede de Bragg

Os espectros dos sensores e dos filtros foram capturados separadamente com o propósito de fazer uma simulação e prever o comportamento de cada sensor. As simulações serão apresentadas no capítulo seguinte.

Então, as redes de Bragg que foram utilizadas como sensores foram coladas em lâminas de aço-mola que eram sustentadas por uma peça como mostra a foto da figura 4.15.

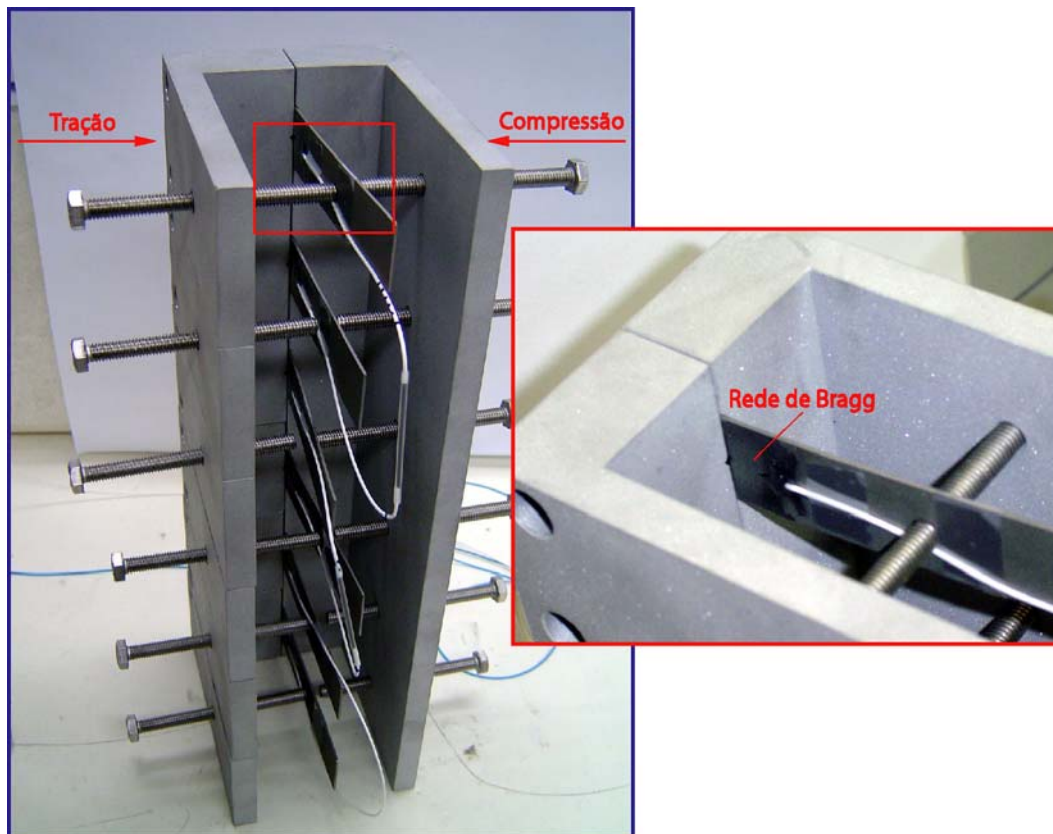


Figura 4.15 Peça de deformação dos sensores

Ao se aplicar uma força na lâmina de aço através dos parafusos é possível obter deformação de tração e compressão de tal forma que o comprimento de onda da rede colada possa ser ajustado em uma faixa de $\pm 4\text{nm}$ ao redor do comprimento de onda nominal.

4.6. Configuração do sistema

A Fig. 4.16 mostra o esquema que foi montado para a realização de aquisição de dados. Os módulos são os apresentados nas seções anteriores. O sistema de detecção de picos utilizado para a comparação dos espectros dos sensores com a razão dos pulsos foi citado no capítulo 2, figura 2.2, e é composto por um *Wavemeter WA-7600* da *Burleigh* (incerteza de 2pm , resolução de 0.1pm) em conjunto com uma fonte *ASE FLS-2300B* da *EXFO* (1525nm - 1600nm). O sistema de interrogação proposto foi alternado com o sistema de referência, através de uma chave óptica controlada pelo programa desenvolvido no

LABVIEW, o qual armazenava em um arquivo, a posição espectral dos sensores e a intensidade dos pulsos relativos ao canal lido.

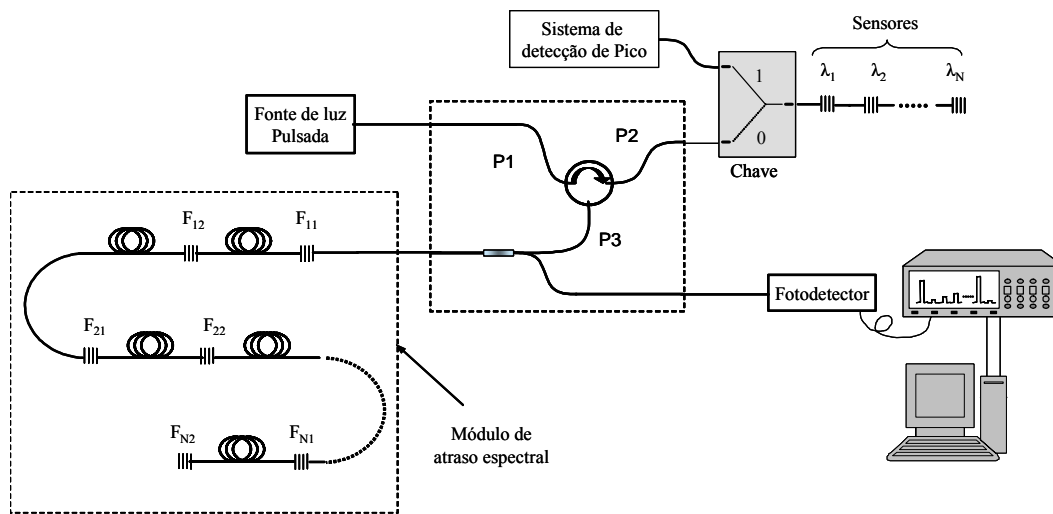


Figura 4.16 Configuração final do sistema

Quando a chave óptica está na posição 1, a ASE do sistema de referência fornece luz ao conjunto de sensores, o qual retorna a sua informação espectral ao Wavemeter. O programa obtém o pico do sensor e muda a posição da chave para a leitura do sistema proposto. Com a chave na posição 0, a luz pulsada do módulo de emissão percorre o sistema da mesma forma explicada no capítulo 3. Observa-se que nesta configuração o primeiro pulso enviado pela fonte não é detectado por causa da configuração do módulo de acoplamento. Assim os pulsos lidos pelo módulo de detecção são medidos pelo osciloscópio fornecendo as intensidades máximas dos pulsos ao programa do *LABVIEW*.

A figura 4.17 mostra os pulsos elétricos referentes aos seis sensores observados no osciloscópio e pode ser comparada aos pulsos de exemplo da figura 3.4. Os dois primeiros pulsos estão relacionados ao primeiro sensor, os dois seguintes ao segundo e assim sucessivamente proporcionando doze pulsos no total. Neste caso, as redes estão sofrendo deformações diferentes para melhor visualizar a independência de cada sensor.

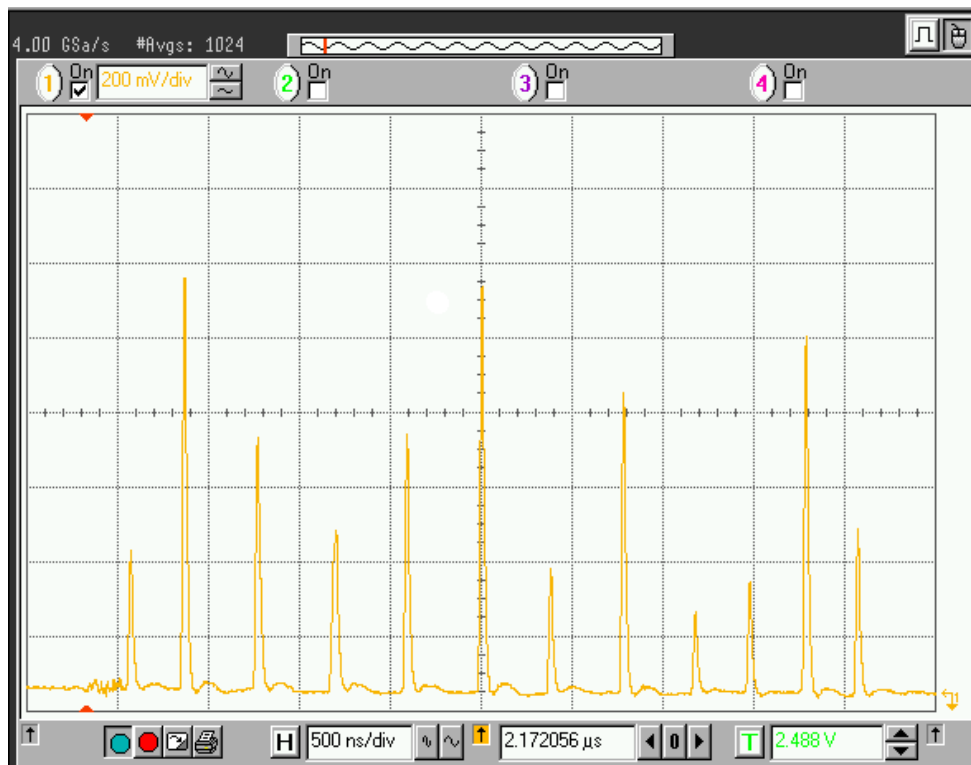


Figura 4.17 Pulsos referentes aos seis sensores detectados e amplificados vistos no osciloscópio

Os dados obtidos desta forma foram processados estatisticamente para a obtenção dos resultados apresentados no capítulo seguinte.