

6

Referências bibliográficas

- [1] RTM. Portaria Conjunta ANP/INMETRO N.º 1, de 19 de junho de 2000. Aprova o Regulamento Técnico de Medição de Petróleo e Gás Natural (RTM). **Diário Oficial da República Federativa do Brasil**, Brasília, DF, 20 jun. 2000. Disponível em: <www.anp.gov.br/leg/inmetro.asp>. Acesso em 10 mai. 2010.
- [2] AGÊNCIA NACIONAL DO PETRÓLEO, GÁS NATURAL E BIOCOMBUSTÍVEIS (ANP). **Guia dos Royalties do Petróleo e do Gás Natural**. Rio de Janeiro, 2001.
- [3] _____. **Portaria N.º 143**, de 25 de setembro de 1998. Disponível em: <www.anp.gov.br>. Acesso em 10 dez. 2009.
- [4] _____. **Consolidação das Participações Governamentais e de Terceiros**. Disponível em: <www.anp.gov.br/?id=522>. Acesso em 15 abr. 2010.
- [5] ROXAR. **Roxar Subsea Wet Gas Meter**. Disponível em: <www.roxar.com>. Acesso em 20 nov. 2009.
- [6] VERGARA, S. C. **Projetos e Relatórios de Pesquisa em Administração**. 6. ed. Rio de Janeiro: Atlas, 2005, p. 46-49.
- [7] SANTOS, W. G. **Processamento de Gás Natural**: curso de Engenharia de Processamento. Rio de Janeiro: Universidade Petrobras, 2007.
- [8] WYLEN, G. V.; SONNTAG, R.; BORGNAKKE, C. **Fundamentos da Termodinâmica Clássica**. Tradução de Euryale de Jesus Zerbini. 4. ed. São Paulo: Edgard Blücher, 1995.
- [9] AMERICAN GAS ASSOCIATION. **AGA Report N.º 8**: Compressibility Factors of Natural Gas and Other Related Hydrocarbon Gases. Washington, 1994.
- [10] FILHO, J. A. P. S.; MATA, J. D. **Noções de Medição de Fluidos**: curso do Programa Alta Competência. Rio de Janeiro: Universidade Petrobras, 2009.
- [11] STEVEN, R. N.; KEGEL, T.; BRITTON, C. **An Update on V-Cone Meter Wet Gas Flow Metering Research**. In: 13th Conference on Flow Measurement - Flomeko. Peebles, 2005.
- [12] STEVEN, R. N. **A Discussion on Horizontally Installed Differential Pressure Meter Wet Gas Flow Performances**. In: North Sea Flow Measurement Workshop. St. Andrews, out. 2006.
- [13] LAWRENCE, P. A. DP Metering for the New Millennium. **Mccrometer**, Hemet, 1999. Disponível em: <<http://www.mccrometer.com>>. Acesso em: 20 mai. 2010.
- [14] INMETRO. **Lista de Laboratórios da Rede Brasileira de Calibração**. Disponível em: <www.inmetro.gov.br/laboratorios/rbc>. Acesso em 01 jul. 2010.

- [15] JUNIOR, C. M. **Utilização de Medidores Ultrassônicos para Medição Fiscal de Gás Natural**. Rio de Janeiro, 2009. 127p. Dissertação (Mestrado em Metrologia para Qualidade e Inovação) - Pontifícia Universidade Católica do Rio de Janeiro (PUC-RIO).
- [16] FILHO, J. A. P. S.; FERREIRA, A. **Situação Atual dos Laboratórios de Vazão no Brasil e o Impacto da Rede Temática de Metrologia**. In: II Encontro Petrobras de Medição em Produtos. Rio de Janeiro, 2008.
- [17] LAWRENCE, P. A. **Wet Gas Measurement**. In: Internacional School of Hydrocarbon Measurement. Houston, mai. 2007.
- [18] FALCONE, G. et al. **ANUMET: A Novel Wet Gas Flowmeter**. In: SPE Annual Technical Conference and Exhibition. Denver, out. 2003.
- [19] SILVA, C. B. C. **RT TPAP 046/08: Estudo Experimental do Comportamento da Placa de Orifício em Escoamento de Gás Úmido**. Rio de Janeiro: PETROBRAS-CENPES/PDP/TPAP, 2008, 45p. Relatório Técnico.
- [20] INTERNACIONAL ORGANIZATION OF LEGAL METROLOGY. **OIML R137: Gas Meters - Part 1: Requirements**. Paris, 2006.
- [21] OLIVEIRA, T. B. V. et al. **A Medição Monofásica Submarina na Petrobras**. In: III Seminário de Engenharia Submarina. Rio de Janeiro, 2009.
- [22] MCCROMETER. **Field Experiences with V-Cone Technology**. Hemet, 2008.
- [23] IFFT, S. A.; MIKKELSEN, E. D. **Pipe Elbow Effects on the V-cone Flowmeter**. In: North Sea flow Measurement Workshop. Peebles, out. 1992.
- [24] MCCROMETER. **V-Cone Installation Guide – Upstream and Downstream Minimum Straight Pipe Run Requirements - For Gas Metering at a Reynolds Number (Re) Value Greater than 200.000**. Hemet, 2005.
- [25] _____. **V-Cone Installation Guide – Upstream and Downstream Minimum Straight Pipe Run Requirements - For Liquid Metering and Gases at a Reynolds Number (Re) Value Less than or Equal to 200.000**. Hemet, 2005.
- [26] INTERNATIONAL ORGANIZATION FOR STANDARDIZATION. **ISO 5167-2: Measurement of Fluid Flow By Means of Pressure Differential Devices Inserted in Circular Cross-section Conduits Running Full – Part 2: Orifice Plates**. Geneva, 2003.
- [27] _____. **ISO 5167-4: Measurement of fluid flow by means of pressure differential devices inserted in circular cross-section conduits running full – Part 4: Venturi Tubes**. Geneva, 2003.
- [28] AMERICAN GAS ASSOCIATION. **AGA Report Nº 9: Measurement of Gas by Multipath Ultrasonic Meters**. Washington, 2007.
- [29] _____. **AGA Report Nº 7: Measurement of Natural Gas by Turbine Meters**. Washington, 2006.
- [30] OLIVEIRA, T. B. V. et al. **Estado Atual da Medição de Gás Utilizando V-cone no E&P**. In: II Encontro Petrobras de Medição em Produtos. Rio de Janeiro, 2008.
- [31] PETERS, R. J. W. et al. **Tests of the V-cone Flow Meter at Southwest Research Institute and Utah State University in Accordance with the**

- New API Chapter 5.7 Test Protocol.** In: North Sea Flow Measurement Workshop. St. Andrews, out. 2004.
- [32] SHEN, J. S.; BOSIO, J.; LARSEN, S. **A Performance Study of a V-cone Meter in Swirling Flow.** In: North Sea flow Measurement Workshop. Lillehammer, out. 1995.
- [33] MCCROMETER. **Flow Calculations for the V-Cone and Wafer-Cone Flowmeters.** Hemet, 2008.
- [34] THE AMERICA SOCIETY OF MECHANICAL ENGINEERS. **ASME MFC-19G: Wet Gas Flowmetering Guideline.** New York, 2008.
- [35] DELMÉE, G. J. **Manual de Medição de Vazão.** 3. ed. São Paulo: Edgard Blucher, 2003. 346 p.
- [36] MURDOCK, J. W. Two-Phase Flow Measurements With Orifices. **Journal of Basic Engineering**, New York, v. 84, p. 419-433, dez. 1962.
- [37] CHISHOLM, D. Flow of Incompressible Two-Phase Mixtures through Sharp-Edged Orifices. **Journal of Mechanical Engineering Science**, Glasgow, v. 9, n. 1, 1967.
- [38] _____. Research Note: Two-Phase Flow Through Sharp-Edged Orifices. **Journal of Mechanical Engineering Science**, Glasgow, v. 19, n. 3, 1977.
- [39] FLOWMETERS. **Tubo Venturi Clássico.** Disponível em: <<http://www.flowmeters-flowmeasurement.com/VenturiNozzleweldType>>. Acesso em 15 mar. 2010.
- [40] LEEUW, R. **Liquid Correction of Venturi Meter Readings in Wet Gas Flow.** In: North Sea Flow Measurement Workshop. Kristiansand, 1997.
- [41] STEVEN, R. N. Wet Gas Metering with a Horizontally Mounted Venturi Meter. **Journal of Flow Measurement and Instrumentation**, Lulea, v. 12, p. 361-372, 2002.
- [42] PETERS, R. J. W.; STEVEN, R. N. **Wet Gas Metering with V-Cone Meters.** In: 3rd International South East Asia Hydrocarbon Flow Measurement Workshop. Cingapura, mar. 2004.
- [43] INTERNATIONAL ORGANIZATION FOR STANDARDIZATION. **ISO 5168: Measurement of Fluid Flow – Procedures for the Evaluation of Uncertainties.** Geneva, 2005.
- [44] ORLANDO, A. F. **Uncertainty Analysis in Experimental Mechanics.** In: Encyclopedia of Life Support Systems (EOLSS), Developed under the Auspices of the UNESCO. United Kingdom: Oxford, 2009.
- [45] INMETRO, ABNT, SBM. **Guia para a Expressão da Incerteza de Medição.** Terceira Edição Brasileira do Guide to the Expression of Uncertainty in Measurement (ISO GUM). 3. ed. Rio de Janeiro, 2003.
- [46] STEVEN, R. **V-cone Wet Gas Metering.** In: North Sea Flow Measurement Workshop. Gardermoen, out. 2007.

ANEXO A - Portaria INMETRO/DIMEL nº 166: Aprovação de modelo do medidor de vazão do tipo v-cone

Folha 01/08



Serviço Público Federal

MINISTÉRIO DO DESENVOLVIMENTO, INDÚSTRIA E COMÉRCIO EXTERIOR
INSTITUTO NACIONAL DE METROLOGIA, NORMALIZAÇÃO E QUALIDADE INDUSTRIAL - INMETRO

Portaria Inmetro/Dimel nº 166, de 28 de abril de 2009

O Diretor de Metrologia Legal do Instituto Nacional de Metrologia, Normalização e Qualidade Industrial - Inmetro, no exercício da delegação de competência outorgada pelo Senhor Presidente do Inmetro, através da Portaria nº 257, de 12.11.91, conferindo-lhe as atribuições dispostas no item 4.1, alínea "g", da Regulamentação Metroológica aprovada pela Resolução nº 11, de 12 de outubro de 1988, do Conmetro,-

De acordo com o Regulamento Técnico Metroológico, aprovado pela Portaria Inmetro nº 064 de 11 de abril de 2003 e Recomendação OIML R 137 para medidores de gás, resolve:

Aprovar o medidor de vazão do tipo V-cone para medição de gases e líquidos, marca Hirsra, e condições de aprovação a seguir especificadas:

1 REQUERENTE/FABRICANTE

Nome: Hirsra Sistemas de Automação e Controle Ltda.
Endereço: Av. Coronel Luiz Oliveira Sampaio, 195 – Ilha do Governador Rio de Janeiro/RJ
CEP: 21.931-010

2 IDENTIFICAÇÃO DO MODELO

Descrição: Medidor de vazão tipo V-cone, por diferencial de pressão, com aplicação em medição de gás e líquido.
País de origem: Brasil
Marca: Hirsra
Modelo: H

3 CARACTERÍSTICAS METROLÓGICAS:

- 3.1 Classe de exatidão para aplicação com gás: 0,5 de acordo com tabela 2 da Recomendação OIML R137
- 3.2 Classe de exatidão para aplicação com líquido: 1,0 de acordo com tabela 1 da Portaria Inmetro nº 64/2003
- 3.3 Faixa de temperatura: -30°C a 750°C
- 3.4 Faixa de pressão de serviço: 0 a 40MPa
- 3.4.1 A pressão máxima de serviço para cada medidor e seu respectivo diâmetro nominal varia em função das conexões e flanges utilizadas no medidor.
- 3.5 Diferencial de pressão (Δp) mínimo: 25Pa
- 3.6 Relação Beta (β): de 0,45 até 0,85
- 3.7 Faixa de medição: 10:1



Diretoria de Metrologia Legal – Dimel
Divisão de Instrumentos de Medição de Fluidos – DIMF
Endereço: Av. Nossa Senhora das Graças, 50 – Xerém – Duque de Caxias – RJ – CEP: 25258-020
Telefones: (21) 2678-9132 – Fax: (21) 2678-9470 – e-mail: dimel@inmetro.gov.br
Página 01 / 04



Serviço Público Federal

MINISTÉRIO DO DESENVOLVIMENTO, INDÚSTRIA E COMÉRCIO EXTERIOR
INSTITUTO NACIONAL DE METROLOGIA, NORMALIZAÇÃO E QUALIDADE INDUSTRIAL - INMETRO

3.7.1 As vazões, para a faixa de medição de 10:1, são obtidas considerando os limites de Beta entre 0,45 e 0,85 e um diferencial de pressão mínimo de 25Pa calculado através da equação:

$$Q = \frac{\pi}{4} \cdot \sqrt{\frac{2}{\rho}} \cdot \frac{D^2 \cdot \beta^2}{\sqrt{1 - \beta^4}} \cdot \sqrt{\Delta P} \cdot C_d \cdot Y$$

Onde:

Q: Vazão volumétrica de fluido determinada pelo padrão (m³/s)

ρ : Massa específica do fluido (kg/m³)

D: Diâmetro interno do tubo medidor (m)

β : Relação entre diâmetro interno do tubo do medidor e o diâmetro externo do cone

Δp : Pressão diferencial medida entre as tomadas de pressão (Pa)

Y: Fator de expansão do fluido

C_d : Coeficiente de descarga

3.8 Diâmetros nominais:

Diâmetros Nominais – DN (mm)			
12	80	350	700
19	100	400	750
25	150	450	800
40	200	500	850
50	250	600	900
65	300	650	1000

4 DESCRIÇÃO FUNCIONAL

4.1 O V-cone é um medidor de vazão que opera através de pressão diferencial, usando o teorema da conservação de energia de um fluido em movimento através de uma tubulação. Um cone, posicionado no centro do tubo de medição, interage com o fluido em vazão, modificando o perfil de velocidade e criando uma região de baixa pressão imediatamente a jusante do cone. O diferencial de pressão (Δp) entre a pressão estática da linha a montante e a região de baixa pressão criada após o cone, é medido através de um transmissor de pressão diferencial conectado nas tomadas do V-cone.

5 FORMA, DIMENSÕES E QUALIDADE DOS MATERIAIS

5.1 Conforme memorial descritivo, desenhos, diagramas esquemáticos e documentação constantes do processo INMETRO/DIMEL nº 52600.068216/2008.

6 CONDIÇÕES PARTICULARES DE INSTALAÇÃO E UTILIZAÇÃO

6.1 Quando da instalação do medidor de vazão tipo V-cone, marca Hirsá, devem ser observadas as exigências constantes da Portaria conjunta ANP/INMETRO nº 001/2000, Portaria Inmetro nº 64/2003, Recomendação OIML R137, bem como desta Portaria de aprovação.

6.2 Em condição de utilização severa, utilizar trecho reto de tubulação de comprimento 5D a montante do medidor.

6.3 A instalação do medidor V-cone, marca Hirsá está condicionada à utilização de computador de vazão, a ele associado, com modelo aprovado pelo Inmetro, bem como da calibração dos sensores/transmissores de pressão diferencial e estática e do sensor de temperatura, através da rede brasileira de laboratórios acreditada (RBC).



Departamento de Metrologia Legal – Dimel
Divisão de Instrumentos de Medição de Fluidos – DIF
Endereço: Av. Nossa Senhora das Graças, 50 – Xerém – Duque de Caxias – RJ – CEP: 25.250-020
Telefones: (21) 2678-9132 – Fax: (21) 2679-9470 – e-mail: dif@inmetro.gov.br
Página 02 / 04

Folha 03/08



Serviço Público Federal

MINISTÉRIO DO DESENVOLVIMENTO, INDÚSTRIA E COMÉRCIO EXTERIOR
 INSTITUTO NACIONAL DE METROLOGIA, NORMALIZAÇÃO E QUALIDADE INDUSTRIAL - INMETRO

7 INSCRIÇÕES OBRIGATÓRIAS:

7.1 O modelo, a que se refere a presente Portaria, deve portar, em local de fácil visibilidade, placa contendo as seguintes inscrições:

- a) Marca ou nome do fabricante;
- b) Designação do modelo;
- c) Número de série e ano de fabricação;
- d) Vazão máxima e mínima;
- e) Pressão máxima de trabalho;
- f) Temperatura máxima do líquido;
- g) Nº da Portaria de Aprovação do Modelo, na forma: Portaria Inmetro/Dimel nº

7.1.1 A placa deve destinar um espaço para colocação da marca de identificação do controle metrológico

8 CONTROLE LEGAL DOS INSTRUMENTOS

8.1 Verificações e erros máximos admissíveis:

8.1.1 As verificações metrológicas e os erros máximos admissíveis nos medidores com aplicação em medição de líquidos devem obedecer à Portaria INMETRO Nº 064, de 11 de abril de 2003, bem como atender aos requisitos estabelecidos nesta Portaria de aprovação.

8.1.2 As verificações metrológicas e os erros máximos admissíveis nos medidores com aplicação em medição de gás devem obedecer à Recomendação OIML R137, bem como atender aos requisitos estabelecidos nesta Portaria de aprovação.

8.2 A utilização do referido medidor nas medições fiscais, apropriação e transferência de custódia está condicionada ao atendimento dos requisitos constantes nesta Portaria de Aprovação de Modelo e na Portaria Conjunta ANP/Inmetro nº 01 de 19/06/2000 ou regulamento que vier a substituí-la;

8.2.1 O sistema de medição no qual o medidor será instalado deverá ser submetido a avaliação pelo Inmetro, visando sua aprovação provisória nos termos desta Portaria, apresentando os seguintes dados:

- a) Empresa que adquiriu o instrumento de medição;
- b) Local de instalação do instrumento de medição;
- c) Certificado de verificação do instrumento de medição;
- d) Esquema de instalação do sistema de medição ao qual o instrumento de medição será incorporado;
- e) campo de funcionamento do sistema de medição caracterizado pelas seguintes informações:
 - natureza do líquido a ser medido e os limites de viscosidade cinemática do líquido (ou dinâmica quando somente a indicação da natureza do líquido não seja suficiente para caracterização de sua viscosidade)
 - quantidade mínima mensurável pelo sistema
 - faixa de medição limitada pela vazão mínima e máxima
 - temperatura máxima do líquido a ser medido
 - temperatura mínima do líquido a ser medido
 - pressão máxima do líquido a ser medido
- f) A classe de exatidão na qual o sistema será classificado



Departamento de Metrologia Legal - Dimel
 Divisão de Instrumentos de Medição de Fluidos - DIF
 Endereço: Av. Nossa Senhora das Graças, 50 - Xerém - Duque de Caxias - RJ - CEP: 25250-020
 Telefones: (21) 2678-9132 - Fax: (21) 2678-9470 - e-mail: dif@inmetro.gov.br

Página 03 / 04

Folha 04/08



Serviço Público Federal

MINISTÉRIO DO DESENVOLVIMENTO, INDÚSTRIA E COMÉRCIO EXTERIOR
 INSTITUTO NACIONAL DE METROLOGIA, NORMALIZAÇÃO E QUALIDADE INDUSTRIAL - INMETRO

8.2.1.1 As exigências constantes das letras "e" e "f", do subitem 8.2.1 são aplicáveis somente à medição fiscal e transferência de custódia

8.2.2 Na verificação serão realizados os seguintes procedimentos:

- a) exame visual para verificação se o instrumento de medição está de acordo com as características apresentadas no certificado de verificação
- b) exame metrológico quanto ao atendimento aos erros máximos admissíveis estabelecidos para o sistema de medição, conforme sua classificação na tabela 2 da Portaria Inmetro nº 064/2003 em medidores com aplicação em medição de líquidos e tabela 2 da Recomendação OIML R137 em medidores com aplicação em medição de gás
- c) inspeção quanto ao atendimento aos subitens 6.11, 6.23 e 9.2 da Portaria Inmetro nº 064/2003 e 5.3, 5.4, 7.4.3, 7.4.4, 7.5.1 e 7.5.2 da Recomendação OIML R137
- d) outros que se fizerem necessários, a serem estabelecidos com os segmentos envolvidos no processo de medição e controle metrológico
- e) inspeção quanto ao atendimento às exigências da Portaria Conjunta ANP/Inmetro nº 01 de 19/06/2000, em função da sua utilização

8.2.3 O proprietário do sistema de medição deverá disponibilizar os meios necessários e adequados para viabilizar a execução do controle metrológico quanto ao atendimento à regulamentação vigente

8.3 Marca de selagem: os parâmetros que participam da determinação dos resultados das medições, são protegidos através de senha eletrônica e o Inmetro controla o registro das intervenções ocorridas através do "registro de eventos", que são garantidos por senhas de segurança.

9 ANEXOS

9.1 Desenhos

- Vista Interna (Anexo 1)
- Esquema de instalação (Anexos 2 e 3)
- Placa com inscrições obrigatórias (Anexo 4)

10 VALIDADE

10.1 A presente Portaria está sujeita a nova Avaliação Técnica de Modelo, quando da edição de Regulamento Técnico Metrológico nacional específico.

11 VIGENCIA

Esta Portaria entrará em vigor na data de sua publicação.

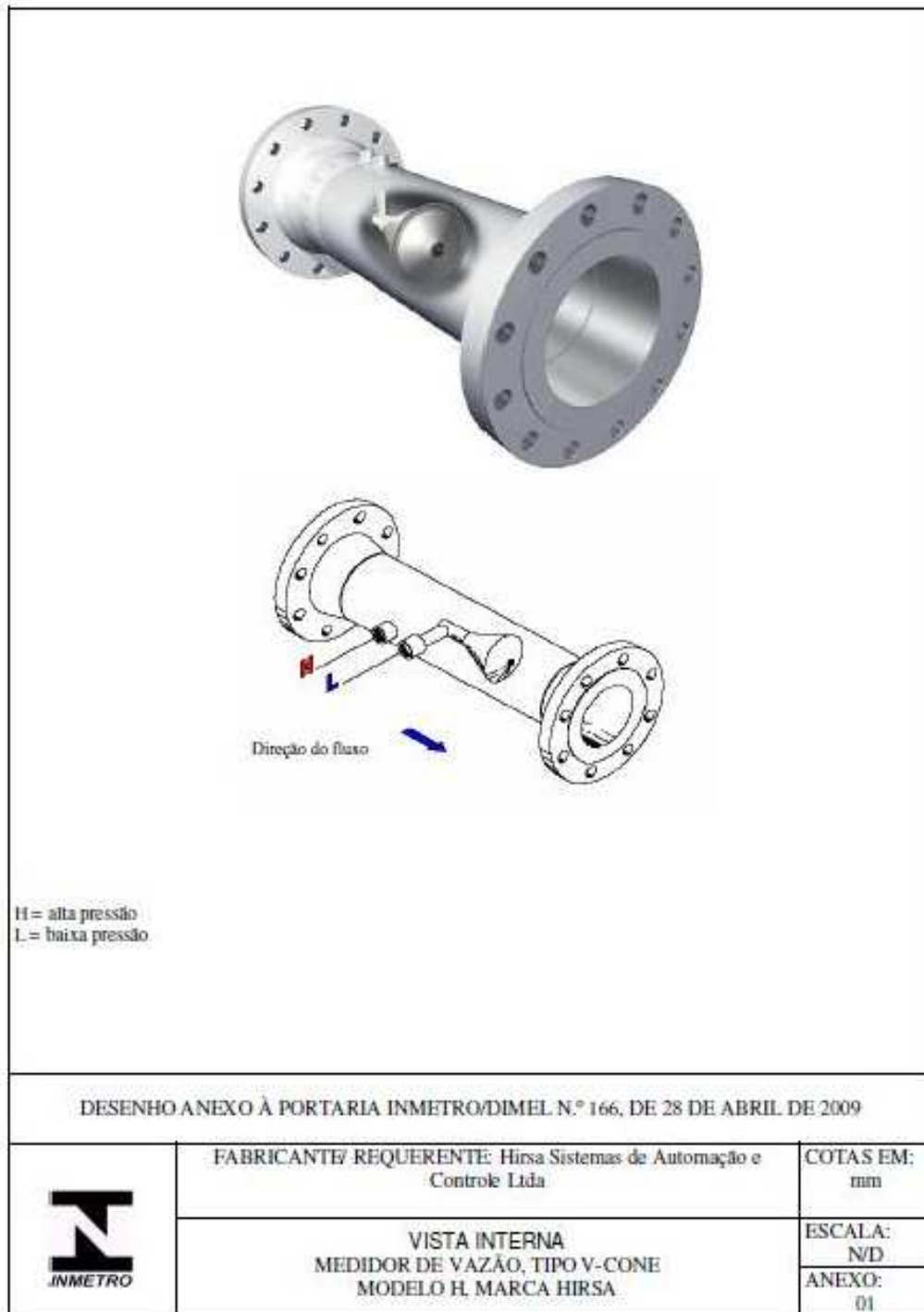
LUIZ CARLOS GOMES DOS SANTOS
 Diretor de Metrologia Legal do Inmetro

Diretor/Delista
 cccccc0000
 Itma_068216_08

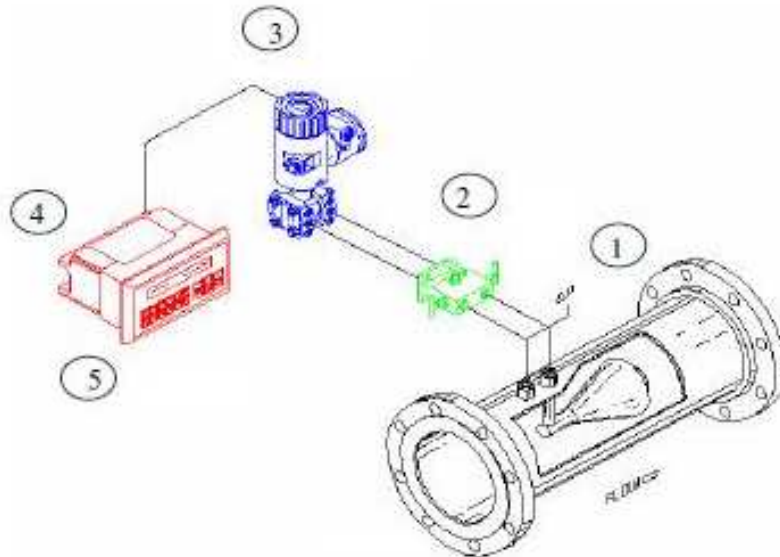


Instituto de Metrologia Legal - DIMEI
 Divisão de Instrumentos de Medição de Fluidos - DIFL
 Endereço: Av. Nossa Senhora das Graças, 50 - Xerém - Duque de Caxias - RJ - CEP: 25250-020
 Telefones: (21) 2678-9132 - Fax: (21) 2678-9476 - e-mail: difl@inmetro.gov.br
 Página 04 / 04

Folha 05/08



Folha 06/08



1	MEDIDOR V-CONE
2	VALVULA 5 VIAS - OPCIONAL
3	TRANSMISSOR DE PRESSÃO DIFERENCIAL
4	COMPUTADOR DE VAZÃO
5	SELO ELETRÔNICO (SENHA)

Nota: Em condição severa, utilizar trecho reto de tubulação de comprimento 5D a montante do medidor.

DESENHO ANEXO À PORTARIA INMETRO/DIMEL N.º 166, DE 28 DE ABRIL DE 2009



FABRICANTE/ REQUERENTE: Hirsá Sistemas de Automação e Controle Ltda

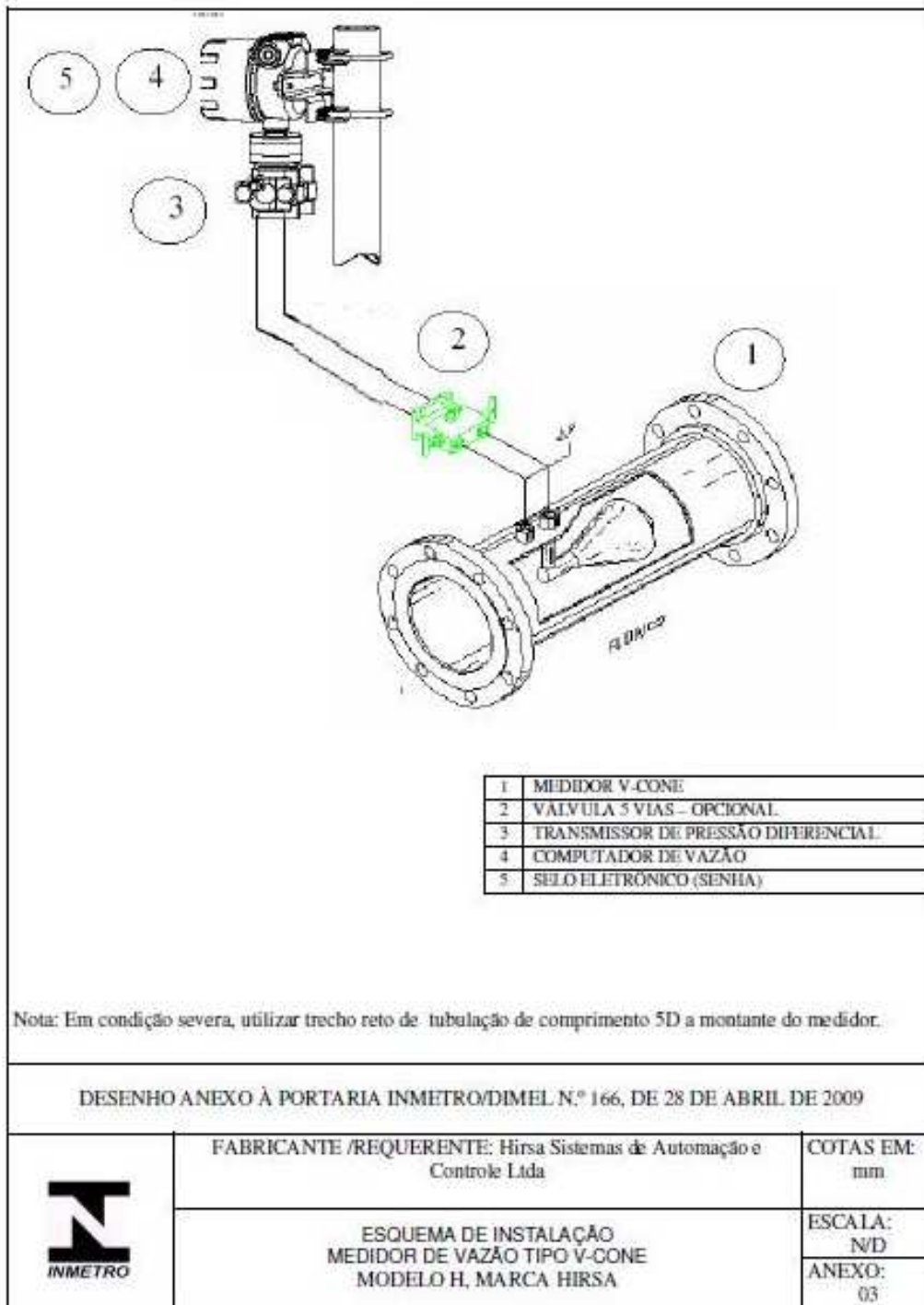
COTAS EM mm

ESQUEMA DE INSTALAÇÃO
MEDIDOR DE VAZÃO TIPO V-CONE
MODELO H, MARCA HIRSA

ESCALA:
N/D

ANEXO:
02



Folha 07/08




Folha 08/08

Modelo: MEDIDOR VCONE

MOD: <input style="width: 100%;" type="text"/>	DN: <input style="width: 100%;" type="text"/> mm	PN/ANSI: <input style="width: 100%;" type="text"/>	
Q min: <input style="width: 100%;" type="text"/> m ³ /h	Q máx: <input style="width: 100%;" type="text"/> m ³ /h	P máx: <input style="width: 100%;" type="text"/> kPa	
ADO: <input style="width: 100%;" type="text"/>	N/S: <input style="width: 100%;" type="text"/>	P min: <input style="width: 100%;" type="text"/> kPa	
Temp. Máx: <input style="width: 100%;" type="text"/> C°	Temp. Min: <input style="width: 100%;" type="text"/> C°	Classe de Exatidão: <input style="width: 100%;" type="text"/>	

DESENHO ANEXO À PORTARIA INMETRO/DIMEL N.º 166, DE 28 DE ABRIL DE 2009

	FABRICANTE/REQUERENTE: Hirsa Sistemas de Automação e Controle Ltda	COTAS EM: mm
	PLACA COM INSCRIÇÕES OBRIGATÓRIAS MEDIDOR DE VAZÃO TIPO V-CONE MODELO H, MARCA HIRSA	ESCALA: N/D
		ANEXO: 04

ANEXO B – Dados obtidos nos testes realizados no laboratório NEL

Tabela 16 – Dados do sistema de medição de vazão de gás de referência – 15 bar

Testes 15 bar								
Sistema de medição de vazão de gás - Referência								
Data	Ponto	Pressão atmosférica (bar)	Pressão manométrica (bar)	Temperatura (°C)	Vazão volumétrica (m ³ /h)	Massa específica (kg/m ³)	Viscosidade dinâmica (mPa.s)	Vazão mássica (kg/s)
12/11/2008 15:27	1	-	-	-	-	-	-	-
12/11/2008 17:00	2	0,9947	15,24	18,02	1006,5	18,86	0,01773	5,27
12/11/2008 17:25	3	0,9948	15,17	18,06	805,2	18,77	0,01773	4,20
12/11/2008 17:35	4	0,9949	15,12	18,07	603,9	18,71	0,01773	3,14
12/11/2008 17:45	5	0,9950	15,08	17,98	403,8	18,67	0,01772	2,09
12/11/2008 17:51	6	0,9951	15,08	17,97	401,9	18,67	0,01772	2,08
12/11/2008 18:04	7	0,9951	15,06	18,03	200,9	18,65	0,01772	1,04
12/11/2008 18:12	8	-	-	-	-	-	-	-
13/11/2008 08:30	9	-	-	-	-	-	-	-
13/11/2008 09:19	10	0,9905	15,58	17,94	805,6	19,26	0,01773	4,31
13/11/2008 09:43	11	0,9904	15,53	17,93	805,4	19,19	0,01773	4,29
13/11/2008 10:03	12	0,9903	15,48	17,92	805,2	19,13	0,01773	4,28
13/11/2008 10:20	13	0,9902	15,34	18,08	603,6	18,96	0,01773	3,18
13/11/2008 10:38	14	0,9901	15,31	18,06	603,8	18,93	0,01773	3,17
13/11/2008 11:15	15	0,9900	15,43	18,04	804,8	19,06	0,01773	4,26
13/11/2008 11:33	16	0,9896	15,57	17,92	1007,3	19,24	0,01773	5,38
13/11/2008 11:54	17	0,9894	15,28	17,97	604,3	18,89	0,01772	3,17
13/11/2008 12:18	18	0,9893	15,16	17,92	402,7	18,75	0,01772	2,10

Testes 15 bar								
Sistema de medição de vazão de gás - Referência								
Data	Ponto	Pressão atmosférica (bar)	Pressão manométrica (bar)	Temperatura (°C)	Vazão volumétrica (m ³ /h)	Massa específica (kg/m ³)	Viscosidade dinâmica (mPa.s)	Vazão mássica (kg/s)
13/11/2008 12:29	19	0,9892	15,15	17,96	402,9	18,74	0,01772	2,10
13/11/2008 12:52	20	0,9891	15,37	17,99	804,9	19,00	0,01773	4,25
13/11/2008 13:15	21	0,9890	15,49	17,97	1004,8	19,14	0,01773	5,34
13/11/2008 13:21	22	0,9890	15,49	17,97	1007,6	19,14	0,01773	5,36
13/11/2008 13:39	23	0,9890	15,25	17,96	603,5	18,86	0,01772	3,16
13/11/2008 13:52	24	0,9890	15,15	18,05	402,6	18,73	0,01773	2,10
13/11/2008 14:04	25	0,9890	15,13	18,03	402,5	18,72	0,01773	2,09
13/11/2008 14:18	26	0,9891	15,21	17,92	604,0	18,82	0,01772	3,16
13/11/2008 14:36	27	0,9891	15,32	17,97	804,5	18,94	0,01773	4,23
13/11/2008 14:42	28	0,9892	15,32	17,97	805,0	18,94	0,01773	4,24
13/11/2008 15:01	29	0,9892	15,41	18,03	1005,7	19,05	0,01773	5,32
13/11/2008 15:08	30	0,9893	15,41	18,03	1006,6	19,05	0,01773	5,33
13/11/2008 15:24	31	0,9894	15,11	17,93	402,3	18,70	0,01772	2,09
13/11/2008 15:39	32	0,9894	15,18	17,91	604,1	18,78	0,01772	3,15
13/11/2008 15:52	33	0,9894	15,26	17,94	805,4	18,88	0,01772	4,22
13/11/2008 16:12	34	0,9892	15,10	18,06	402,5	18,68	0,01773	2,09
13/11/2008 16:21	35	0,9893	15,05	18,03	201,7	18,62	0,01772	1,04
13/11/2008 16:27	36	0,9891	15,05	18,03	200,7	18,62	0,01772	1,04
13/11/2008 16:38	37	0,9893	15,05	18,02	201,5	18,63	0,01772	1,04
13/11/2008 16:49	38	0,9895	15,05	18,02	201,2	18,62	0,01772	1,04
13/11/2008 16:55	39	0,9896	15,05	18,01	201,4	18,62	0,01772	1,04
13/11/2008 17:04	40	0,9898	15,09	17,92	402,2	18,67	0,01772	2,09

Testes 15 bar								
Sistema de medição de vazão de gás - Referência								
Data	Ponto	Pressão atmosférica (bar)	Pressão manométrica (bar)	Temperatura (°C)	Vazão volumétrica (m ³ /h)	Massa específica (kg/m ³)	Viscosidade dinâmica (mPa.s)	Vazão mássica (kg/s)
13/11/2008 17:10	41	0,9899	15,08	17,91	402,8	18,67	0,01772	2,09
13/11/2008 17:23	42	-	-	-	-	-	-	-
14/11/2008 09:01	43	-	-	-	-	-	-	-
14/11/2008 09:55	44	0,9936	15,13	18,06	603,9	18,72	0,01773	3,14
14/11/2008 10:15	45	0,9935	15,31	18,05	1007,1	18,93	0,01773	5,30
14/11/2008 10:38	46	0,9935	15,02	17,97	201,7	18,60	0,01772	1,04
14/11/2008 10:58	47	0,9938	15,02	17,97	201,9	18,60	0,01772	1,04
14/11/2008 11:18	48	0,9939	15,05	17,96	402,3	18,64	0,01772	2,08
14/11/2008 11:36	49	0,9938	15,19	18,00	804,8	18,80	0,01773	4,20
14/11/2008 12:01	50	0,9936	15,10	17,98	603,7	18,69	0,01772	3,13
14/11/2008 12:21	51	0,9935	15,01	17,97	200,7	18,59	0,01772	1,04
14/11/2008 12:45	52	0,9933	15,02	17,97	201,3	18,60	0,01772	1,04
14/11/2008 12:57	53	0,9932	15,01	17,97	201,8	18,59	0,01772	1,04
14/11/2008 13:03	54	0,9931	15,01	17,97	201,0	18,59	0,01772	1,04
14/11/2008 13:18	55	0,9930	15,04	18,00	402,5	18,62	0,01772	2,08
14/11/2008 13:31	56	0,9929	15,01	17,97	201,2	18,58	0,01772	1,04

Tabela 17 – Dados do sistema de medição de vazão de líquido de referência – 15 bar

Testes 15 bar								
Sistema de medição de vazão de líquido - Referência								
Data	Ponto	Temperatura (°C)	Vazão volumétrica (m ³ /h)	Fração volumétrica de líquido (%)	Massa específica (kg/m ³)	Viscosidade dinâmica (mPa.s)	Vazão mássica (kg/s)	Fração mássica de líquido (%)
12/11/2008 15:27	1	-	-	-	-	-	-	-
12/11/2008 17:00	2	-	-	-	-	-	-	-
12/11/2008 17:25	3	-	-	-	-	-	-	-
12/11/2008 17:35	4	-	-	-	-	-	-	-
12/11/2008 17:45	5	-	-	-	-	-	-	-
12/11/2008 17:51	6	-	-	-	-	-	-	-
12/11/2008 18:04	7	-	-	-	-	-	-	-
12/11/2008 18:12	8	-	-	-	-	-	-	-
13/11/2008 08:30	9	-	-	-	-	-	-	-
13/11/2008 09:19	10	17,94	49,00	5,73	804,15	2,133	10,95	71,75
13/11/2008 09:43	11	17,93	42,81	5,05	804,16	2,134	9,56	69,01
13/11/2008 10:03	12	17,94	36,73	4,36	804,15	2,133	8,20	65,72
13/11/2008 10:20	13	18,02	36,62	5,72	804,10	2,130	8,18	72,01
13/11/2008 10:38	14	18,02	32,12	5,05	804,10	2,130	7,17	69,32
13/11/2008 11:15	15	18,05	30,60	3,66	804,07	2,128	6,83	61,59
13/11/2008 11:33	16	18,08	30,58	2,95	804,05	2,127	6,83	55,91
13/11/2008 11:54	17	18,01	27,51	4,35	804,10	2,130	6,14	65,96
13/11/2008 12:18	18	18,06	24,49	5,73	804,07	2,128	5,47	72,27
13/11/2008 12:29	19	17,99	24,49	5,73	804,12	2,131	5,47	72,28
13/11/2008 12:52	20	18,03	24,48	2,95	804,09	2,129	5,47	56,27
13/11/2008 13:15	21	18,05	22,98	2,24	804,07	2,128	5,13	48,99
13/11/2008 13:21	22	18,06	22,97	2,23	804,06	2,128	5,13	48,91

Testes 15 bar								
Sistema de medição de vazão de líquido - Referência								
Data	Ponto	Temperatura (°C)	Vazão volumétrica (m ³ /h)	Fração volumétrica de líquido (%)	Massa específica (kg/m ³)	Viscosidade dinâmica (mPa.s)	Vazão mássica (kg/s)	Fração mássica de líquido (%)
13/11/2008 13:39	23	17,98	22,96	3,66	804,12	2,131	5,13	61,86
13/11/2008 13:52	24	18,08	21,39	5,04	804,05	2,127	4,78	69,51
13/11/2008 14:04	25	18,09	18,37	4,37	804,04	2,126	4,10	66,22
13/11/2008 14:18	26	18,00	18,38	2,95	804,11	2,131	4,11	56,52
13/11/2008 14:36	27	18,08	18,38	2,23	804,05	2,127	4,11	49,23
13/11/2008 14:42	28	18,05	18,35	2,23	804,08	2,129	4,10	49,17
13/11/2008 15:01	29	18,17	15,33	1,50	803,98	2,123	3,42	39,15
13/11/2008 15:08	30	18,15	15,33	1,50	804,00	2,124	3,42	39,13
13/11/2008 15:24	31	17,90	15,29	3,66	804,18	2,135	3,42	62,05
13/11/2008 15:39	32	18,00	13,77	2,23	804,11	2,131	3,08	49,39
13/11/2008 15:52	33	18,02	12,24	1,50	804,09	2,130	2,73	39,29
13/11/2008 16:12	34	18,15	12,25	2,95	804,00	2,124	2,73	56,70
13/11/2008 16:21	35	18,01	12,24	5,72	804,10	2,130	2,73	72,37
13/11/2008 16:27	36	18,05	12,24	5,75	804,07	2,128	2,73	72,47
13/11/2008 16:38	37	18,21	10,71	5,05	803,96	2,121	2,39	69,64
13/11/2008 16:49	38	18,11	9,18	4,37	804,03	2,126	2,05	66,35
13/11/2008 16:55	39	18,28	9,18	4,36	803,91	2,118	2,05	66,31
13/11/2008 17:04	40	18,13	9,18	2,23	804,01	2,125	2,05	49,57
13/11/2008 17:10	41	18,03	9,18	2,23	804,08	2,129	2,05	49,54
13/11/2008 17:23	42	-	-	-	-	-	-	-
14/11/2008 09:01	43	-	-	-	-	-	-	-
14/11/2008 09:55	44	18,06	9,18	1,50	804,07	2,128	2,05	39,51

Testes 15 bar								
Sistema de medição de vazão de líquido - Referência								
Data	Ponto	Temperatura (°C)	Vazão volumétrica (m ³ /h)	Fração volumétrica de líquido (%)	Massa específica (kg/m ³)	Viscosidade dinâmica (mPa.s)	Vazão mássica (kg/s)	Fração mássica de líquido (%)
14/11/2008 10:15	45	18,12	7,66	0,75	804,02	2,125	1,71	24,41
14/11/2008 10:38	46	18,08	7,65	3,66	804,05	2,127	1,71	62,12
14/11/2008 10:58	47	18,02	6,12	2,94	804,09	2,130	1,37	56,71
14/11/2008 11:18	48	17,93	6,11	1,50	804,16	2,134	1,36	39,57
14/11/2008 11:36	49	18,04	6,11	0,75	804,08	2,129	1,36	24,51
14/11/2008 12:01	50	18,07	4,59	0,75	804,06	2,127	1,02	24,63
14/11/2008 12:21	51	18,12	4,59	2,24	804,02	2,125	1,02	49,72
14/11/2008 12:45	52	18,44	3,04	1,49	803,80	2,111	0,68	39,53
14/11/2008 12:57	53	18,07	3,04	1,48	804,06	2,127	0,68	39,46
14/11/2008 13:03	54	18,18	3,04	1,49	803,98	2,122	0,68	39,53
14/11/2008 13:18	55	18,12	3,06	0,75	804,02	2,125	0,68	24,72
14/11/2008 13:31	56	18,29	1,54	0,76	803,90	2,118	0,34	24,87

Tabela 18 – Dados do sistema de medição de vazão com medidor v-cone – 15 bar

Testes 15 bar									
Sistema de medição de vazão com o medidor v-cone em teste									
Data	Ponto	Pressão manométrica (bar)	Temperatura (°C)	Pressão diferencial 1 (low range) (bar)	Pressão diferencial 2 (medium range) (bar)	Pressão diferencial 3 (high range) (bar)	Massa específica do gás (kg/m ³)	Viscosidade dinâmica do gás (mPa.s)	Expoente isentrópico do gás
12/11/2008 15:27	1	-	-	-	-	-	-	-	-
12/11/2008 17:00	2	15,17	18,11	n/a	0,19812	0,19818	18,76	0,01773	1,4251
12/11/2008 17:25	3	15,12	18,17	n/a	0,12587	0,12586	18,70	0,01773	1,4250
12/11/2008 17:35	4	15,09	18,24	0,07027	0,07027	0,07025	18,66	0,01773	1,4250
12/11/2008 17:45	5	15,06	18,26	0,03112	0,03114	0,03107	18,63	0,01773	1,4249
12/11/2008 17:51	6	15,06	18,25	0,03082	0,03083	0,03079	18,63	0,01773	1,4249
12/11/2008 18:04	7	15,05	18,43	0,00779	0,00781	0,00779	18,61	0,01774	1,4249
12/11/2008 18:12	8	-	-	-	-	-	-	-	-
13/11/2008 08:30	9	-	-	-	-	-	-	-	-
13/11/2008 09:19	10	15,38	18,07	n/a	0,32827	0,32837	19,01	0,01773	1,4255
13/11/2008 09:43	11	15,34	18,12	n/a	0,29711	0,29722	18,96	0,01773	1,4254
13/11/2008 10:03	12	15,31	18,19	n/a	0,26818	0,26832	18,92	0,01774	1,4253
13/11/2008 10:20	13	15,22	18,33	n/a	0,16716	0,16726	18,81	0,01774	1,4252
13/11/2008 10:38	14	15,20	18,38	n/a	0,15331	0,15339	18,78	0,01774	1,4251
13/11/2008 11:15	15	15,28	18,36	n/a	0,24155	0,24164	18,87	0,01774	1,4253
13/11/2008 11:33	16	15,38	18,29	n/a	0,35748	0,35768	18,99	0,01774	1,4254
13/11/2008 11:54	17	15,18	18,39	n/a	0,13881	0,13885	18,75	0,01774	1,4251
13/11/2008 12:18	18	15,10	18,48	0,06781	0,06784	0,06788	18,66	0,01775	1,4250
13/11/2008 12:29	19	15,10	18,44	0,06767	0,06767	0,06771	18,65	0,01774	1,4250
13/11/2008 12:52	20	15,24	18,37	n/a	0,21674	0,21681	18,82	0,01774	1,4252
13/11/2008 13:15	21	15,33	18,30	n/a	0,31357	0,31374	18,93	0,01774	1,4254
13/11/2008 13:21	22	15,33	18,31	n/a	0,31476	0,31482	18,93	0,01774	1,4254

Testes 15 bar									
Sistema de medição de vazão com o medidor v-cone em teste									
Data	Ponto	Pressão manométrica (bar)	Temperatura (°C)	Pressão diferencial 1 (low range) (bar)	Pressão diferencial 2 (medium range) (bar)	Pressão diferencial 3 (high range) (bar)	Massa específica do gás (kg/m ³)	Viscosidade dinâmica do gás (mPa.s)	Expoente isentrópico do gás
13/11/2008 13:39	23	15,16	18,40	n/a	0,12439	0,12445	18,73	0,01774	1,4251
13/11/2008 13:52	24	15,10	18,54	0,06115	0,06118	0,06119	18,65	0,01775	1,4250
13/11/2008 14:04	25	15,09	18,56	0,05853	0,05856	0,05858	18,64	0,01775	1,4249
13/11/2008 14:18	26	15,14	18,39	n/a	0,11991	0,11997	18,70	0,01774	1,4250
13/11/2008 14:36	27	15,21	18,41	n/a	0,20092	0,20103	18,78	0,01774	1,4251
13/11/2008 14:42	28	15,21	18,38	n/a	0,20107	0,20114	18,79	0,01774	1,4251
13/11/2008 15:01	29	15,27	18,24	n/a	0,28254	0,28270	18,87	0,01774	1,4253
13/11/2008 15:08	30	15,27	18,22	n/a	0,28331	0,28340	18,87	0,01774	1,4253
13/11/2008 15:24	31	15,07	18,17	0,05580	0,05581	0,05581	18,64	0,01773	1,4249
13/11/2008 15:39	32	15,11	18,24	n/a	0,11159	0,11161	18,69	0,01773	1,4250
13/11/2008 15:52	33	15,17	18,22	n/a	0,18242	0,18249	18,75	0,01773	1,4251
13/11/2008 16:12	34	15,06	18,44	0,05244	0,05244	0,05246	18,61	0,01774	1,4249
13/11/2008 16:21	35	15,03	18,39	0,01505	0,01504	0,01502	18,58	0,01774	1,4249
13/11/2008 16:27	36	15,03	18,39	0,01492	0,01492	0,01491	18,58	0,01774	1,4248
13/11/2008 16:38	37	15,03	18,54	0,01425	0,01425	0,01423	18,57	0,01775	1,4248
13/11/2008 16:49	38	15,03	18,48	0,01370	0,01369	0,01372	18,57	0,01774	1,4248
13/11/2008 16:55	39	15,03	18,56	0,01371	0,01370	0,01375	18,57	0,01775	1,4248
13/11/2008 17:04	40	15,06	18,46	0,04816	0,04818	0,04817	18,60	0,01774	1,4249
13/11/2008 17:10	41	15,05	18,38	0,04834	0,04835	0,04836	18,61	0,01774	1,4249
13/11/2008 17:23	42	-	-	-	-	-	-	-	-
14/11/2008 09:01	43	-	-	-	-	-	-	-	-
14/11/2008 09:55	44	15,08	18,36	0,09965	0,09967	0,09969	18,64	0,01774	1,4249

Testes 15 bar									
Sistema de medição de vazão com o medidor v-cone em teste									
Data	Ponto	Pressão manométrica (bar)	Temperatura (°C)	Pressão diferencial 1 (low range) (bar)	Pressão diferencial 2 (medium range) (bar)	Pressão diferencial 3 (high range) (bar)	Massa específica do gás (kg/m ³)	Viscosidade dinâmica do gás (mPa.s)	Expoente isentrópico do gás
14/11/2008 10:15	45	15,20	18,25	n/a	0,24569	0,24579	18,79	0,01774	1,4251
14/11/2008 10:38	46	15,01	18,39	0,01343	0,01343	0,01345	18,56	0,01774	1,4248
14/11/2008 10:58	47	15,01	18,44	0,01276	0,01276	0,01279	18,55	0,01774	1,4248
14/11/2008 11:18	48	15,02	18,32	0,04442	0,04444	0,04443	18,58	0,01774	1,4248
14/11/2008 11:36	49	15,11	18,25	n/a	0,15667	0,15674	18,69	0,01774	1,4250
14/11/2008 12:01	50	15,06	18,27	0,08759	0,08761	0,08763	18,62	0,01774	1,4249
14/11/2008 12:21	51	15,00	18,45	0,01172	0,01171	0,01168	18,55	0,01774	1,4248
14/11/2008 12:45	52	15,01	18,57	0,01072	0,01071	0,01069	18,54	0,01775	1,4248
14/11/2008 12:57	53	15,00	18,47	0,01074	0,01073	0,01070	18,55	0,01774	1,4248
14/11/2008 13:03	54	15,00	18,46	0,01067	0,01065	0,01068	18,55	0,01774	1,4248
14/11/2008 13:18	55	15,02	18,38	0,03859	0,03859	0,03858	18,57	0,01774	1,4248
14/11/2008 13:31	56	15,00	18,38	0,00943	0,00942	0,00945	18,55	0,01774	1,4248

Tabela 19 – Dados do sistema de medição de vazão de gás de referência – 20 bar

Testes 20 bar								
Sistema de medição de vazão de gás - Referência								
Data	Ponto	Pressão atmosférica (bar)	Pressão manométrica (bar)	Temperatura (°C)	Vazão volumétrica (m ³ /h)	Massa específica (kg/m ³)	Viscosidade dinâmica (mPa.s)	Vazão mássica (kg/s)
11/11/2008 08:47	1	-	-	-	-	-	-	-
11/11/2008 09:44	2	0,9681	20,26	18,03	1006,1	24,68	0,01781	6,90
11/11/2008 10:01	3	0,9684	20,17	18,01	804,0	24,57	0,01781	5,49
11/11/2008 10:12	4	0,9685	20,17	18,02	805,5	24,57	0,01781	5,50
11/11/2008 10:28	5	0,9686	20,09	17,98	603,7	24,48	0,01780	4,11
11/11/2008 10:44	6	0,9691	20,04	18,04	402,0	24,42	0,01781	2,73
11/11/2008 10:51	7	0,9692	20,04	18,03	402,9	24,42	0,01781	2,73
11/11/2008 11:24	8	0,9699	20,01	18,03	201,4	24,38	0,01781	1,36
11/11/2008 11:29	9	0,9700	20,01	18,03	201,3	24,38	0,01781	1,36
11/11/2008 12:02	10	0,9707	20,68	18,03	805,5	25,17	0,01782	5,63
11/11/2008 12:18	11	0,9708	20,62	18,00	805,3	25,10	0,01781	5,62
11/11/2008 12:39	12	0,9713	20,57	17,97	806,6	25,04	0,01781	5,61
11/11/2008 12:47	13	0,9714	20,56	17,97	804,0	25,03	0,01781	5,59
11/11/2008 13:00	14	0,9715	20,40	17,99	603,0	24,84	0,01781	4,16
11/11/2008 13:06	15	0,9716	20,39	17,98	604,1	24,84	0,01781	4,17
11/11/2008 13:18	16	0,9716	20,36	17,96	604,0	24,80	0,01781	4,16
11/11/2008 13:31	17	0,9718	20,50	18,02	804,8	24,96	0,01781	5,58
11/11/2008 13:48	18	0,9722	20,68	17,93	1005,6	25,17	0,01781	7,03
11/11/2008 13:54	19	0,9723	20,68	17,93	1006,5	25,18	0,01781	7,04
11/11/2008 14:12	20	0,9725	20,33	18,08	604,4	24,76	0,01781	4,16
11/11/2008 14:19	21	0,9726	20,33	18,07	602,5	24,76	0,01781	4,14

Testes 20 bar								
Sistema de medição de vazão de gás - Referência								
Data	Ponto	Pressão atmosférica (bar)	Pressão manométrica (bar)	Temperatura (°C)	Vazão volumétrica (m ³ /h)	Massa específica (kg/m ³)	Viscosidade dinâmica (mPa.s)	Vazão mássica (kg/s)
11/11/2008 14:36	22	0,9727	20,18	18,02	402,3	24,59	0,01781	2,75
11/11/2008 15:00	23	0,9731	20,44	17,93	804,9	24,90	0,01781	5,57
11/11/2008 15:24	24	0,9734	20,59	17,99	1007,5	25,07	0,01781	7,02
11/11/2008 15:32	25	0,9735	20,59	17,99	1006,5	25,07	0,01781	7,01
11/11/2008 15:56	26	0,9740	20,29	18,02	605,0	24,72	0,01781	4,15
11/11/2008 16:06	27	0,9742	20,29	18,02	603,4	24,72	0,01781	4,14
11/11/2008 16:21	28	0,9744	20,16	18,00	402,8	24,57	0,01781	2,75
11/11/2008 16:32	29	0,9745	20,16	17,94	402,3	24,57	0,01780	2,75
11/11/2008 16:49	30	0,9749	20,15	17,96	402,7	24,56	0,01780	2,75
11/11/2008 17:02	31	0,9753	20,25	17,89	604,1	24,68	0,01780	4,14
11/11/2008 17:13	32	0,9755	20,38	17,98	804,8	24,82	0,01781	5,55
11/11/2008 17:39	33	0,9759	20,13	18,04	402,4	24,52	0,01781	2,74
11/11/2008 18:07	34	0,9766	20,49	17,96	1006,6	24,96	0,01781	6,98
11/11/2008 18:23	35	-	-	-	-	-	-	-
12/11/2008 08:21	36	-	-	-	-	-	-	-
12/11/2008 10:04	37	0,9931	20,16	18,01	604,6	24,59	0,01781	4,13
12/11/2008 10:24	38	0,9931	20,26	18,05	804,5	24,70	0,01781	5,52
12/11/2008 10:46	39	0,9936	20,05	17,99	403,1	24,46	0,01780	2,74
12/11/2008 11:06	40	0,9936	19,99	17,99	201,2	24,39	0,01780	1,36
12/11/2008 11:23	41	0,9938	19,99	18,00	202,1	24,39	0,01780	1,37
12/11/2008 11:37	42	0,9938	20,00	18,01	201,3	24,40	0,01780	1,36

Testes 20 bar								
Sistema de medição de vazão de gás - Referência								
Data	Ponto	Pressão atmosférica (bar)	Pressão manométrica (bar)	Temperatura (°C)	Vazão volumétrica (m ³ /h)	Massa específica (kg/m ³)	Viscosidade dinâmica (mPa.s)	Vazão mássica (kg/s)
12/11/2008 11:55	43	0,9937	20,05	17,99	403,4	24,46	0,01780	2,74
12/11/2008 12:17	44	0,9936	20,13	18,00	603,8	24,56	0,01781	4,12
12/11/2008 12:38	45	0,9937	20,36	18,00	1006,1	24,82	0,01781	6,94
12/11/2008 12:55	46	0,9936	20,00	18,00	201,4	24,40	0,01780	1,36
12/11/2008 13:06	47	0,9937	20,00	17,97	201,4	24,41	0,01780	1,37
12/11/2008 13:19	48	0,9938	20,04	17,95	402,5	24,45	0,01780	2,73
12/11/2008 13:35	49	0,9940	20,22	18,02	804,9	24,66	0,01781	5,51
12/11/2008 13:52	50	0,9939	20,11	17,94	603,4	24,53	0,01780	4,11
12/11/2008 14:04	51	0,9939	20,00	17,98	201,1	24,40	0,01780	1,36
12/11/2008 14:16	52	0,9939	20,00	17,99	201,0	24,40	0,01780	1,36
12/11/2008 14:27	53	0,9940	20,03	17,96	402,9	24,44	0,01780	2,73
12/11/2008 14:42	54	0,9941	19,99	17,98	200,9	24,39	0,01780	1,36
12/11/2008 14:52	55	0,9940	19,99	17,98	200,9	24,39	0,01780	1,36

Tabela 20 – Dados do sistema de medição de vazão de líquido de referência – 20 bar

Testes 20 bar								
Sistema de medição de vazão de líquido - Referência								
Data	Ponto	Temperatura (°C)	Vazão volumétrica (m ³ /h)	Fração volumétrica de líquido (%)	Massa específica (kg/m ³)	Viscosidade dinâmica (mPa.s)	Vazão mássica (kg/s)	Fração mássica de líquido (%)
11/11/2008 08:47	1	-	-	-	-	-	-	-
11/11/2008 09:44	2	-	-	-	-	-	-	-
11/11/2008 10:01	3	-	-	-	-	-	-	-
11/11/2008 10:12	4	-	-	-	-	-	-	-
11/11/2008 10:28	5	-	-	-	-	-	-	-
11/11/2008 10:44	6	-	-	-	-	-	-	-
11/11/2008 10:51	7	-	-	-	-	-	-	-
11/11/2008 11:24	8	-	-	-	-	-	-	-
11/11/2008 11:29	9	-	-	-	-	-	-	-
11/11/2008 12:02	10	17,98	56,34	6,54	804,13	2,132	12,58	69,08
11/11/2008 12:18	11	17,94	49,14	5,75	804,15	2,133	10,98	66,16
11/11/2008 12:39	12	17,98	42,15	4,97	804,13	2,132	9,42	62,66
11/11/2008 12:47	13	17,93	42,14	4,98	804,16	2,134	9,41	62,73
11/11/2008 13:00	14	18,00	42,13	6,53	804,11	2,131	9,41	69,34
11/11/2008 13:06	15	17,95	42,12	6,52	804,15	2,133	9,41	69,30
11/11/2008 13:18	16	17,96	36,86	5,75	804,14	2,132	8,23	66,43
11/11/2008 13:31	17	17,96	35,04	4,17	804,14	2,132	7,83	58,38
11/11/2008 13:48	18	17,92	35,02	3,37	804,16	2,134	7,82	52,66
11/11/2008 13:54	19	17,96	35,10	3,37	804,13	2,132	7,84	52,70
11/11/2008 14:12	20	18,02	31,57	4,96	804,10	2,130	7,05	62,92
11/11/2008 14:19	21	18,01	31,57	4,98	804,10	2,130	7,05	62,99

Testes 20 bar								
Sistema de medição de vazão de líquido - Referência								
Data	Ponto	Temperatura (°C)	Vazão volumétrica (m ³ /h)	Fração volumétrica de líquido (%)	Massa específica (kg/m ³)	Viscosidade dinâmica (mPa.s)	Vazão mássica (kg/s)	Fração mássica de líquido (%)
11/11/2008 14:36	22	18,02	28,06	6,52	804,09	2,130	6,27	69,52
11/11/2008 15:00	23	18,04	28,01	3,36	804,08	2,129	6,26	52,91
11/11/2008 15:24	24	18,00	26,27	2,54	804,11	2,131	5,87	45,54
11/11/2008 15:32	25	18,02	26,25	2,54	804,09	2,130	5,86	45,55
11/11/2008 15:56	26	17,96	26,30	4,17	804,13	2,132	5,88	58,58
11/11/2008 16:06	27	17,97	26,30	4,18	804,13	2,132	5,87	58,65
11/11/2008 16:21	28	18,04	24,57	5,75	804,08	2,129	5,49	66,62
11/11/2008 16:32	29	17,98	24,57	5,76	804,12	2,132	5,49	66,65
11/11/2008 16:49	30	18,12	21,06	4,97	804,03	2,125	4,70	63,14
11/11/2008 17:02	31	17,99	21,04	3,37	804,11	2,131	4,70	53,15
11/11/2008 17:13	32	18,02	21,02	2,55	804,09	2,130	4,69	45,83
11/11/2008 17:39	33	18,08	17,55	4,18	804,05	2,127	3,92	58,84
11/11/2008 18:07	34	18,27	17,53	1,71	803,92	2,119	3,92	35,94
11/11/2008 18:23	35	-	-	-	-	-	-	-
12/11/2008 08:21	36	-	-	-	-	-	-	-
12/11/2008 10:04	37	18,15	15,76	2,54	804,00	2,124	3,52	46,02
12/11/2008 10:24	38	18,16	14,02	1,71	804,00	2,123	3,13	36,20
12/11/2008 10:46	39	18,05	14,00	3,36	804,08	2,129	3,13	53,31
12/11/2008 11:06	40	18,03	14,04	6,52	804,09	2,129	3,14	69,70
12/11/2008 11:23	41	18,06	12,28	5,73	804,07	2,128	2,74	66,70
12/11/2008 11:37	42	18,27	10,53	4,97	803,91	2,118	2,35	63,28

Testes 20 bar								
Sistema de medição de vazão de líquido - Referência								
Data	Ponto	Temperatura (°C)	Vazão volumétrica (m ³ /h)	Fração volumétrica de líquido (%)	Massa específica (kg/m ³)	Viscosidade dinâmica (mPa.s)	Vazão mássica (kg/s)	Fração mássica de líquido (%)
12/11/2008 11:55	43	18,32	10,52	2,54	803,88	2,116	2,35	46,14
12/11/2008 12:17	44	18,31	10,51	1,71	803,89	2,117	2,35	36,29
12/11/2008 12:38	45	18,23	8,77	0,86	803,95	2,120	1,96	22,02
12/11/2008 12:55	46	18,09	8,78	4,18	804,05	2,127	1,96	58,96
12/11/2008 13:06	47	18,17	7,01	3,36	803,99	2,123	1,56	53,40
12/11/2008 13:19	48	18,27	7,02	1,71	803,92	2,119	1,57	36,45
12/11/2008 13:35	49	18,29	7,03	0,87	803,90	2,118	1,57	22,17
12/11/2008 13:52	50	18,17	5,27	0,87	803,99	2,123	1,18	22,24
12/11/2008 14:04	51	17,98	5,25	2,55	804,12	2,132	1,17	46,27
12/11/2008 14:16	52	18,37	3,50	1,71	803,84	2,114	0,78	36,47
12/11/2008 14:27	53	18,21	3,50	0,86	803,96	2,121	0,78	22,23
12/11/2008 14:42	54	18,44	1,76	0,87	803,79	2,111	0,39	22,43
12/11/2008 14:52	55	18,40	1,76	0,87	803,82	2,112	0,39	22,38

Tabela 21 – Dados do sistema de medição de vazão com medidor v-cone – 20 bar

Testes 20 bar									
Sistema de medição de vazão com o medidor v-cone em teste									
Data	Ponto	Pressão manométrica (bar)	Temperatura (°C)	Pressão diferencial 1 (low range) (bar)	Pressão diferencial 2 (medium range) (bar)	Pressão diferencial 3 (high range) (bar)	Massa específica do gás (kg/m ³)	Viscosidade dinâmica do gás (mPa.s)	Expoente isentrópico do gás
11/11/2008 08:47	1	-	-	-	-	-	-	-	-
11/11/2008 09:44	2	20,17	17,98	n/a	0,25838	0,25864	24,58	0,01781	1,4337
11/11/2008 10:01	3	20,11	17,97	n/a	0,16371	0,16390	24,50	0,01780	1,4336
11/11/2008 10:12	4	20,11	17,97	n/a	0,16428	0,16446	24,50	0,01780	1,4336
11/11/2008 10:28	5	20,06	17,96	0,09164	0,09175	0,09189	24,44	0,01780	1,4335
11/11/2008 10:44	6	20,02	18,02	0,04028	0,04034	0,04046	24,40	0,01781	1,4335
11/11/2008 10:51	7	20,02	18,01	0,04050	0,04056	0,04067	24,40	0,01780	1,4335
11/11/2008 11:24	8	20,00	18,05	0,01017	0,01020	0,01029	24,37	0,01781	1,4334
11/11/2008 11:29	9	20,00	18,06	0,01018	0,01020	0,01029	24,37	0,01781	1,4334
11/11/2008 12:02	10	20,44	18,00	n/a	0,42922	0,42939	24,89	0,01781	1,4342
11/11/2008 12:18	11	20,40	18,07	n/a	0,38817	0,38839	24,84	0,01781	1,4342
11/11/2008 12:39	12	20,37	18,16	n/a	0,35145	0,35157	24,79	0,01782	1,4341
11/11/2008 12:47	13	20,36	18,13	n/a	0,34988	0,35006	24,79	0,01782	1,4341
11/11/2008 13:00	14	20,26	18,23	n/a	0,22080	0,22098	24,65	0,01782	1,4339
11/11/2008 13:06	15	20,25	18,19	n/a	0,22157	0,22179	24,65	0,01782	1,4339
11/11/2008 13:18	16	20,23	18,26	n/a	0,20227	0,20239	24,62	0,01782	1,4338
11/11/2008 13:31	17	20,33	18,24	n/a	0,31467	0,31486	24,73	0,01782	1,4340
11/11/2008 13:48	18	20,45	18,13	n/a	0,46171	0,46203	24,88	0,01782	1,4342
11/11/2008 13:54	19	20,45	18,16	n/a	0,46273	0,46289	24,89	0,01782	1,4342
11/11/2008 14:12	20	20,22	18,38	n/a	0,18341	0,18354	24,60	0,01782	1,4338
11/11/2008 14:19	21	20,21	18,38	n/a	0,18244	0,18257	24,59	0,01782	1,4338

Testes 20 bar									
Sistema de medição de vazão com o medidor v-cone em teste									
Data	Ponto	Pressão manométrica (bar)	Temperatura (°C)	Pressão diferencial 1 (low range) (bar)	Pressão diferencial 2 (medium range) (bar)	Pressão diferencial 3 (high range) (bar)	Massa específica do gás (kg/m ³)	Viscosidade dinâmica do gás (mPa.s)	Expoente isentrópico do gás
11/11/2008 14:36	22	20,12	18,43	0,09004	0,09013	0,09024	24,48	0,01783	1,4336
11/11/2008 15:00	23	20,29	18,31	n/a	0,28089	0,28101	24,68	0,01782	1,4339
11/11/2008 15:24	24	20,39	18,26	n/a	0,40750	0,40769	24,81	0,01782	1,4341
11/11/2008 15:32	25	20,39	18,27	n/a	0,40702	0,40720	24,81	0,01782	1,4341
11/11/2008 15:56	26	20,19	18,36	n/a	0,16393	0,16405	24,57	0,01782	1,4338
11/11/2008 16:06	27	20,18	18,36	n/a	0,16323	0,16335	24,56	0,01782	1,4337
11/11/2008 16:21	28	20,11	18,46	0,08135	0,08140	0,08151	24,46	0,01783	1,4336
11/11/2008 16:32	29	20,10	18,41	0,08104	0,08110	0,08116	24,46	0,01782	1,4336
11/11/2008 16:49	30	20,09	18,52	0,07520	0,07526	0,07535	24,44	0,01783	1,4336
11/11/2008 17:02	31	20,16	18,37	n/a	0,15314	0,15330	24,53	0,01782	1,4337
11/11/2008 17:13	32	20,24	18,34	n/a	0,25616	0,25636	24,63	0,01782	1,4339
11/11/2008 17:39	33	20,08	18,27	0,07203	0,07208	0,07216	24,45	0,01782	1,4336
11/11/2008 18:07	34	20,32	18,19	n/a	0,36016	0,36036	24,74	0,01782	1,4340
11/11/2008 18:23	35	-	-	-	-	-	-	-	-
12/11/2008 08:21	36	-	-	-	-	-	-	-	-
12/11/2008 10:04	37	20,08	18,31	n/a	0,14408	0,14418	24,46	0,01782	1,4336
12/11/2008 10:24	38	20,15	18,29	n/a	0,23306	0,23318	24,55	0,01782	1,4337
12/11/2008 10:46	39	20,01	18,29	0,06790	0,06791	0,06797	24,38	0,01782	1,4335
12/11/2008 11:06	40	19,97	18,32	0,01949	0,01949	0,01953	24,34	0,01782	1,4334
12/11/2008 11:23	41	19,97	18,44	0,01893	0,01893	0,01895	24,33	0,01782	1,4334
12/11/2008 11:37	42	19,98	18,60	0,01823	0,01822	0,01827	24,32	0,01783	1,4334

Testes 20 bar									
Sistema de medição de vazão com o medidor v-cone em teste									
Data	Ponto	Pressão manométrica (bar)	Temperatura (°C)	Pressão diferencial 1 (low range) (bar)	Pressão diferencial 2 (medium range) (bar)	Pressão diferencial 3 (high range) (bar)	Massa específica do gás (kg/m ³)	Viscosidade dinâmica do gás (mPa.s)	Expoente isentrópico do gás
12/11/2008 11:55	43	20,01	18,55	0,06286	0,06287	0,06291	24,37	0,01783	1,4335
12/11/2008 12:17	44	20,06	18,46	n/a	0,12991	0,12999	24,43	0,01783	1,4336
12/11/2008 12:38	45	20,21	18,27	n/a	0,31345	0,31363	24,62	0,01782	1,4338
12/11/2008 12:55	46	19,98	18,53	0,01755	0,01754	0,01757	24,33	0,01783	1,4334
12/11/2008 13:06	47	19,98	18,62	0,01663	0,01662	0,01662	24,33	0,01783	1,4334
12/11/2008 13:19	48	20,00	18,51	0,05659	0,05660	0,05663	24,36	0,01783	1,4335
12/11/2008 13:35	49	20,12	18,37	n/a	0,20111	0,20120	24,51	0,01782	1,4337
12/11/2008 13:52	50	20,05	18,36	n/a	0,11300	0,11303	24,42	0,01782	1,4335
12/11/2008 14:04	51	19,98	18,57	0,01524	0,01523	0,01522	24,33	0,01783	1,4334
12/11/2008 14:16	52	19,98	18,69	0,01381	0,01380	0,01382	24,32	0,01784	1,4334
12/11/2008 14:27	53	20,00	18,48	0,05025	0,05024	0,05027	24,36	0,01783	1,4334
12/11/2008 14:42	54	19,98	18,63	0,01225	0,01223	0,01227	24,32	0,01783	1,4334
12/11/2008 14:52	55	19,98	18,63	0,01224	0,01223	0,01227	24,32	0,01783	1,4334

Tabela 22 – Dados do sistema de medição de vazão de gás de referência – 30 bar

Testes 30 bar								
Sistema de medição de vazão de gás - Referência								
Data	Ponto	Pressão atmosférica (bar)	Pressão manométrica (bar)	Temperatura (°C)	Vazão volumétrica (m ³ /h)	Massa específica (kg/m ³)	Viscosidade dinâmica (mPa.s)	Vazão mássica (kg/s)
9/11/2008 09:38	1	-	-	-	-	-	-	-
9/11/2008 10:31	2	0,9708	30,95	18,03	1005,9	37,15	0,01800	10,38
9/11/2008 10:43	3	0,9709	30,80	17,97	805,2	36,98	0,01800	8,27
9/11/2008 10:54	4	0,9709	30,80	18,05	804,1	36,97	0,01800	8,26
9/11/2008 11:05	5	0,9710	30,68	17,99	604,2	36,85	0,01799	6,18
9/11/2008 11:29	6	0,9710	30,60	17,97	401,9	36,75	0,01799	4,10
9/11/2008 11:35	7	0,9710	30,60	17,96	402,8	36,75	0,01799	4,11
9/11/2008 11:44	8	0,9708	30,56	17,97	201,5	36,70	0,01799	2,05
9/11/2008 12:19	9	0,9706	31,45	17,94	805,2	37,75	0,01801	8,44
9/11/2008 12:25	10	0,9705	31,46	17,94	805,2	37,75	0,01801	8,44
9/11/2008 12:38	11	0,9703	31,36	18,07	805,0	37,62	0,01801	8,41
9/11/2008 12:56	12	0,9697	31,57	17,99	1007,8	37,88	0,01801	10,61
9/11/2008 13:05	13	0,9693	31,57	17,97	1006,2	37,88	0,01801	10,59
9/11/2008 13:33	14	0,9687	31,27	17,95	804,7	37,54	0,01800	8,39
9/11/2008 13:47	15	0,9686	31,04	17,96	603,2	37,27	0,01800	6,24
9/11/2008 13:53	16	0,9686	31,04	17,95	604,4	37,27	0,01800	6,26
9/11/2008 14:07	17	0,9686	31,00	18,06	603,9	37,20	0,01800	6,24
9/11/2008 14:25	18	0,9684	31,20	18,01	805,1	37,44	0,01800	8,37
9/11/2008 14:40	19	0,9683	31,44	17,93	1005,5	37,74	0,01801	10,54
9/11/2008 14:46	20	0,9683	31,44	17,92	1006,8	37,74	0,01801	10,56
9/11/2008 15:02	21	0,9681	30,97	17,93	604,0	37,18	0,01800	6,24

Testes 30 bar								
Sistema de medição de vazão de gás - Referência								
Data	Ponto	Pressão atmosférica (bar)	Pressão manométrica (bar)	Temperatura (°C)	Vazão volumétrica (m ³ /h)	Massa específica (kg/m ³)	Viscosidade dinâmica (mPa.s)	Vazão mássica (kg/s)
9/11/2008 15:16	22	0,9677	30,78	18,01	402,4	36,96	0,01800	4,13
9/11/2008 15:29	23	0,9676	31,13	17,98	804,9	37,36	0,01800	8,35
9/11/2008 15:44	24	0,9676	31,33	18,00	1006,3	37,60	0,01801	10,51
9/11/2008 15:59	25	0,9676	30,93	17,93	604,3	37,14	0,01800	6,23
9/11/2008 16:13	26	0,9673	30,77	18,02	402,1	36,94	0,01800	4,13
9/11/2008 16:19	27	0,9672	30,77	18,01	403,1	36,93	0,01800	4,14
9/11/2008 16:40	28	0,9670	30,73	17,91	402,4	36,91	0,01799	4,12
9/11/2008 16:55	29	-	-	-	-	-	-	-
10/11/2008 09:00	30	-	-	-	-	-	-	-
10/11/2008 09:40	31	0,9670	30,83	18,03	603,8	37,01	0,01800	6,21
10/11/2008 10:01	32	0,9667	31,01	17,96	806,0	37,22	0,01800	8,33
10/11/2008 10:28	33	0,9661	31,18	18,05	1007,3	37,41	0,01801	10,47
10/11/2008 11:01	34	0,9660	30,68	18,02	402,3	36,83	0,01800	4,12
10/11/2008 11:22	35	0,9659	30,79	18,05	604,8	36,96	0,01800	6,21
10/11/2008 12:04	36	0,9656	30,92	17,95	804,6	37,12	0,01800	8,30
10/11/2008 12:21	37	0,9656	30,63	17,98	401,9	36,77	0,01799	4,11
10/11/2008 12:40	38	0,9653	30,54	17,95	201,5	36,68	0,01799	2,05
10/11/2008 13:02	39	0,9652	30,53	17,95	200,6	36,66	0,01799	2,04
10/11/2008 13:15	40	0,9652	30,54	17,95	201,0	36,67	0,01799	2,05
10/11/2008 13:30	41	0,9649	30,61	18,00	402,4	36,75	0,01799	4,11
10/11/2008 13:47	42	0,9648	30,73	17,99	603,5	36,90	0,01799	6,19

Testes 30 bar								
Sistema de medição de vazão de gás - Referência								
Data	Ponto	Pressão atmosférica (bar)	Pressão manométrica (bar)	Temperatura (°C)	Vazão volumétrica (m ³ /h)	Massa específica (kg/m ³)	Viscosidade dinâmica (mPa.s)	Vazão mássica (kg/s)
10/11/2008 14:13	43	0,9643	31,05	18,05	1006,7	37,26	0,01800	10,42
10/11/2008 14:35	44	0,9638	30,54	18,01	201,0	36,67	0,01799	2,05
10/11/2008 14:54	45	0,9634	30,52	17,97	201,7	36,65	0,01799	2,05
10/11/2008 15:00	46	0,9635	30,52	17,95	200,1	36,65	0,01799	2,04
10/11/2008 15:15	47	0,9632	30,58	17,98	402,3	36,72	0,01799	4,10
10/11/2008 15:33	48	0,9630	30,84	18,00	806,5	37,02	0,01800	8,29
10/11/2008 15:40	49	0,9629	30,84	18,01	805,5	37,02	0,01800	8,28
10/11/2008 15:56	50	0,9627	30,69	17,97	603,6	36,85	0,01799	6,18
10/11/2008 16:12	51	0,9629	30,53	17,98	201,7	36,66	0,01799	2,05
10/11/2008 16:18	52	0,9629	30,53	17,97	200,3	36,66	0,01799	2,04
10/11/2008 16:29	53	0,9628	30,52	17,96	201,3	36,65	0,01799	2,05
10/11/2008 16:39	54	0,9627	30,57	17,98	402,6	36,70	0,01799	4,10
10/11/2008 16:52	55	0,9625	30,50	17,95	201,0	36,63	0,01799	2,05

Tabela 23 – Dados do sistema de medição de vazão de líquido de referência – 30 bar

Testes 30 bar								
Sistema de medição de vazão de líquido - Referência								
Data	Ponto	Temperatura (°C)	Vazão volumétrica (m ³ /h)	Fração volumétrica de líquido (%)	Massa específica (kg/m ³)	Viscosidade dinâmica (mPa.s)	Vazão mássica (kg/s)	Fração mássica de líquido (%)
9/11/2008 09:38	1	-	-	-	-	-	-	-
9/11/2008 10:31	2	-	-	-	-	-	-	-
9/11/2008 10:43	3	-	-	-	-	-	-	-
9/11/2008 10:54	4	-	-	-	-	-	-	-
9/11/2008 11:05	5	-	-	-	-	-	-	-
9/11/2008 11:29	6	-	-	-	-	-	-	-
9/11/2008 11:35	7	-	-	-	-	-	-	-
9/11/2008 11:44	8	-	-	-	-	-	-	-
9/11/2008 12:19	9	18,03	68,65	7,86	804,09	2,129	15,33	64,49
9/11/2008 12:25	10	18,05	68,61	7,85	804,07	2,128	15,32	64,47
9/11/2008 12:38	11	17,94	59,60	6,89	804,15	2,133	13,31	61,28
9/11/2008 12:56	12	17,92	53,65	5,05	804,17	2,134	11,98	53,05
9/11/2008 13:05	13	17,88	53,67	5,06	804,19	2,136	11,99	53,10
9/11/2008 13:33	14	17,91	51,21	5,98	804,17	2,135	11,44	57,69
9/11/2008 13:47	15	17,92	51,31	7,84	804,17	2,134	11,46	64,73
9/11/2008 13:53	16	17,92	51,16	7,80	804,17	2,134	11,43	64,62
9/11/2008 14:07	17	17,86	44,78	6,90	804,21	2,137	10,00	61,58
9/11/2008 14:25	18	17,92	42,74	5,04	804,16	2,134	9,55	53,27
9/11/2008 14:40	19	17,92	42,63	4,07	804,17	2,134	9,52	47,46
9/11/2008 14:46	20	17,93	42,62	4,06	804,16	2,134	9,52	47,43
9/11/2008 15:02	21	17,94	38,39	5,98	804,15	2,133	8,58	57,89

Testes 30 bar								
Sistema de medição de vazão de líquido - Referência								
Data	Ponto	Temperatura (°C)	Vazão volumétrica (m ³ /h)	Fração volumétrica de líquido (%)	Massa específica (kg/m ³)	Viscosidade dinâmica (mPa.s)	Vazão mássica (kg/s)	Fração mássica de líquido (%)
9/11/2008 15:16	22	17,98	34,14	7,82	804,13	2,132	7,63	64,86
9/11/2008 15:29	23	17,98	34,09	4,06	804,12	2,132	7,61	47,69
9/11/2008 15:44	24	18,01	31,94	3,08	804,10	2,130	7,14	40,44
9/11/2008 15:59	25	17,99	31,98	5,03	804,11	2,131	7,14	53,40
9/11/2008 16:13	26	18,02	29,85	6,91	804,09	2,130	6,67	61,78
9/11/2008 16:19	27	18,02	29,85	6,89	804,09	2,130	6,67	61,71
9/11/2008 16:40	28	17,89	25,61	5,98	804,19	2,136	5,72	58,10
9/11/2008 16:55	29	-	-	-	-	-	-	-
10/11/2008 09:00	30	-	-	-	-	-	-	-
10/11/2008 09:40	31	17,92	25,57	4,06	804,17	2,134	5,71	47,92
10/11/2008 10:01	32	18,00	25,57	3,07	804,11	2,131	5,71	40,66
10/11/2008 10:28	33	18,04	21,29	2,07	804,08	2,129	4,76	31,24
10/11/2008 11:01	34	18,09	21,29	5,03	804,05	2,127	4,75	53,60
10/11/2008 11:22	35	18,12	19,19	3,08	804,02	2,125	4,29	40,84
10/11/2008 12:04	36	18,17	17,06	2,08	803,98	2,123	3,81	31,47
10/11/2008 12:21	37	18,00	17,06	4,07	804,11	2,131	3,81	48,13
10/11/2008 12:40	38	18,05	17,07	7,81	804,08	2,129	3,81	65,00
10/11/2008 13:02	39	17,94	14,94	6,93	804,15	2,133	3,34	62,03
10/11/2008 13:15	40	18,20	12,80	5,99	803,97	2,122	2,86	58,27
10/11/2008 13:30	41	18,19	12,79	3,08	803,98	2,122	2,86	41,02
10/11/2008 13:47	42	18,17	12,79	2,07	803,99	2,123	2,86	31,59

Testes 30 bar								
Sistema de medição de vazão de líquido - Referência								
Data	Ponto	Temperatura (°C)	Vazão volumétrica (m ³ /h)	Fração volumétrica de líquido (%)	Massa específica (kg/m ³)	Viscosidade dinâmica (mPa.s)	Vazão mássica (kg/s)	Fração mássica de líquido (%)
10/11/2008 14:13	43	18,06	10,66	1,05	804,07	2,128	2,38	18,59
10/11/2008 14:35	44	18,01	10,65	5,03	804,10	2,130	2,38	53,75
10/11/2008 14:54	45	17,92	8,54	4,06	804,17	2,134	1,91	48,16
10/11/2008 15:00	46	17,93	8,54	4,09	804,16	2,134	1,91	48,35
10/11/2008 15:15	47	17,93	8,54	2,08	804,16	2,134	1,91	31,73
10/11/2008 15:33	48	17,91	8,53	1,05	804,17	2,135	1,91	18,69
10/11/2008 15:40	49	17,90	8,53	1,05	804,18	2,135	1,91	18,70
10/11/2008 15:56	50	18,07	6,39	1,05	804,06	2,127	1,43	18,76
10/11/2008 16:12	51	17,97	6,40	3,07	804,13	2,132	1,43	41,03
10/11/2008 16:18	52	18,16	6,40	3,10	803,99	2,123	1,43	41,19
10/11/2008 16:29	53	17,97	4,26	2,07	804,13	2,132	0,95	31,73
10/11/2008 16:39	54	18,11	4,26	1,05	804,03	2,126	0,95	18,82
10/11/2008 16:52	55	17,92	2,13	1,05	804,17	2,134	0,48	18,90

Tabela 24 – Dados do sistema de medição de vazão com medidor v-cone – 30 bar

Testes 30 bar									
Sistema de medição de vazão com o medidor v-cone em teste									
Data	Ponto	Pressão manométrica (bar)	Temperatura (°C)	Pressão diferencial 1 (low range) (bar)	Pressão diferencial 2 (medium range) (bar)	Pressão diferencial 3 (high range) (bar)	Massa específica do gás (kg/m ³)	Viscosidade dinâmica do gás (mPa.s)	Expoente isentrópico do gás
9/11/2008 09:38	1	-	-	-	-	-	-	-	-
9/11/2008 10:31	2	30,81	17,99	n/a	0,38738	0,38775	36,99	0,01800	1,4534
9/11/2008 10:43	3	30,70	17,95	n/a	0,24630	0,24656	36,87	0,01799	1,4532
9/11/2008 10:54	4	30,70	18,02	n/a	0,24532	0,24555	36,87	0,01800	1,4532
9/11/2008 11:05	5	30,63	17,99	n/a	0,13763	0,13779	36,78	0,01799	1,4531
9/11/2008 11:29	6	30,57	18,00	0,06064	0,06073	0,06084	36,71	0,01799	1,4529
9/11/2008 11:35	7	30,57	18,00	0,06096	0,06103	0,06116	36,71	0,01799	1,4529
9/11/2008 11:44	8	30,54	18,05	0,01513	0,01515	0,01526	36,67	0,01799	1,4529
9/11/2008 12:19	9	31,14	18,05	n/a	0,63101	0,63117	37,37	0,01801	1,4540
9/11/2008 12:25	10	31,14	18,07	n/a	0,63060	0,63078	37,37	0,01801	1,4540
9/11/2008 12:38	11	31,07	17,99	n/a	0,56869	0,56877	37,30	0,01800	1,4539
9/11/2008 12:56	12	31,22	17,95	n/a	0,76982	0,77002	37,48	0,01800	1,4542
9/11/2008 13:05	13	31,22	17,92	n/a	0,76622	0,76645	37,48	0,01800	1,4542
9/11/2008 13:33	14	31,01	18,01	n/a	0,51613	0,51621	37,23	0,01800	1,4538
9/11/2008 13:47	15	30,86	18,07	n/a	0,32975	0,32989	37,03	0,01800	1,4535
9/11/2008 13:53	16	30,85	18,06	n/a	0,32975	0,32986	37,03	0,01800	1,4535
9/11/2008 14:07	17	30,83	18,13	n/a	0,30148	0,30157	36,99	0,01800	1,4534
9/11/2008 14:25	18	30,96	18,12	n/a	0,46645	0,46655	37,15	0,01801	1,4537
9/11/2008 14:40	19	31,13	18,04	n/a	0,68092	0,68115	37,36	0,01800	1,4540
9/11/2008 14:46	20	31,13	18,04	n/a	0,68267	0,68291	37,36	0,01800	1,4540
9/11/2008 15:02	21	30,81	18,21	n/a	0,27449	0,27468	36,96	0,01801	1,4534

Testes 30 bar									
Sistema de medição de vazão com o medidor v-cone em teste									
Data	Ponto	Pressão manométrica (bar)	Temperatura (°C)	Pressão diferencial 1 (<i>low range</i>) (bar)	Pressão diferencial 2 (<i>medium range</i>) (bar)	Pressão diferencial 3 (<i>high range</i>) (bar)	Massa específica do gás (kg/m ³)	Viscosidade dinâmica do gás (mPa.s)	Expoente isentrópico do gás
9/11/2008 15:16	22	30,69	18,34	n/a	0,13643	0,13659	36,81	0,01801	1,4531
9/11/2008 15:29	23	30,92	18,22	n/a	0,41573	0,41596	37,09	0,01801	1,4536
9/11/2008 15:44	24	31,06	18,17	n/a	0,60091	0,60122	37,26	0,01801	1,4539
9/11/2008 15:59	25	30,79	18,26	n/a	0,24732	0,24743	36,93	0,01801	1,4533
9/11/2008 16:13	26	30,69	18,39	n/a	0,12431	0,12441	36,79	0,01801	1,4531
9/11/2008 16:19	27	30,68	18,39	n/a	0,12481	0,12489	36,79	0,01801	1,4531
9/11/2008 16:40	28	30,65	18,31	n/a	0,11015	0,11024	36,76	0,01801	1,4531
9/11/2008 16:55	29	-	-	-	-	-	-	-	-
10/11/2008 09:00	30	-	-	-	-	-	-	-	-
10/11/2008 09:40	31	30,71	18,29	n/a	0,22068	0,22055	36,83	0,01801	1,4532
10/11/2008 10:01	32	30,82	18,24	n/a	0,36898	0,36892	36,97	0,01801	1,4534
10/11/2008 10:28	33	30,94	18,21	n/a	0,52350	0,52354	37,11	0,01801	1,4536
10/11/2008 11:01	34	30,61	18,45	n/a	0,10449	0,10439	36,69	0,01801	1,4529
10/11/2008 11:22	35	30,68	18,38	n/a	0,20778	0,20768	36,79	0,01801	1,4531
10/11/2008 12:04	36	30,76	18,12	n/a	0,33407	0,33408	36,91	0,01800	1,4533
10/11/2008 12:21	37	30,57	18,16	n/a	0,09889	0,09879	36,68	0,01800	1,4529
10/11/2008 12:40	38	30,51	18,21	0,02932	0,02939	0,02927	36,61	0,01800	1,4528
10/11/2008 13:02	39	30,50	18,19	0,02801	0,02808	0,02795	36,60	0,01800	1,4528
10/11/2008 13:15	40	30,51	18,39	0,02713	0,02718	0,02706	36,58	0,01801	1,4528
10/11/2008 13:30	41	30,56	18,33	0,09143	0,09158	0,09146	36,65	0,01801	1,4529
10/11/2008 13:47	42	30,64	18,24	n/a	0,18909	0,18904	36,75	0,01800	1,4530

Testes 30 bar									
Sistema de medição de vazão com o medidor v-cone em teste									
Data	Ponto	Pressão manométrica (bar)	Temperatura (°C)	Pressão diferencial 1 (low range) (bar)	Pressão diferencial 2 (medium range) (bar)	Pressão diferencial 3 (high range) (bar)	Massa específica do gás (kg/m ³)	Viscosidade dinâmica do gás (mPa.s)	Expoente isentrópico do gás
10/11/2008 14:13	43	30,85	18,11	n/a	0,45722	0,45725	37,02	0,01800	1,4535
10/11/2008 14:35	44	30,51	18,29	0,02590	0,02595	0,02585	36,60	0,01800	1,4528
10/11/2008 14:54	45	30,50	18,23	0,02446	0,02450	0,02441	36,59	0,01800	1,4528
10/11/2008 15:00	46	30,50	18,26	0,02416	0,02422	0,02412	36,59	0,01800	1,4528
10/11/2008 15:15	47	30,53	18,18	0,08252	0,08267	0,08257	36,64	0,01800	1,4528
10/11/2008 15:33	48	30,71	18,07	n/a	0,29144	0,29139	36,85	0,01800	1,4532
10/11/2008 15:40	49	30,71	18,07	n/a	0,29102	0,29099	36,85	0,01800	1,4532
10/11/2008 15:56	50	30,61	18,16	n/a	0,16429	0,16424	36,72	0,01800	1,4530
10/11/2008 16:12	51	30,51	18,34	0,02253	0,02259	0,02248	36,58	0,01801	1,4528
10/11/2008 16:18	52	30,51	18,40	0,02227	0,02232	0,02222	36,57	0,01801	1,4527
10/11/2008 16:29	53	30,50	18,30	0,02034	0,02039	0,02030	36,58	0,01800	1,4527
10/11/2008 16:39	54	30,53	18,18	0,07316	0,07329	0,07320	36,62	0,01800	1,4528
10/11/2008 16:52	55	30,48	18,16	0,01807	0,01812	0,01803	36,58	0,01800	1,4527

Tabela 25 – Dados do sistema de medição de vazão de gás de referência – 40 bar

Testes 40 bar								
Sistema de medição de vazão de gás - Referência								
Data	Ponto	Pressão atmosférica (bar)	Pressão manométrica (bar)	Temperatura (°C)	Vazão volumétrica (m ³ /h)	Massa específica (kg/m ³)	Viscosidade dinâmica (mPa.s)	Vazão mássica (kg/s)
7/11/2008 08:44	1	-	-	-	-	-	-	-
7/11/2008 09:45	2	0,9759	39,74	17,96	1005,4	47,44	0,01817	13,25
7/11/2008 10:02	3	0,9759	39,53	18,00	805,3	47,18	0,01817	10,55
7/11/2008 10:19	4	0,9760	39,49	17,96	804,1	47,15	0,01816	10,53
7/11/2008 10:36	5	0,9761	39,34	18,04	603,8	46,96	0,01817	7,88
7/11/2008 10:48	6	0,9759	39,34	18,11	604,2	46,94	0,01817	7,88
7/11/2008 11:04	7	0,9758	39,23	18,02	402,5	46,83	0,01816	5,24
7/11/2008 11:18	8	0,9757	39,18	17,99	201,6	46,77	0,01816	2,62
7/11/2008 12:13	9	0,9750	39,08	17,97	201,1	46,66	0,01816	2,61
7/11/2008 12:27	10	0,9748	39,08	17,97	201,6	46,65	0,01816	2,61
7/11/2008 12:48	11	0,9746	39,17	18,02	403,2	46,75	0,01816	5,24
7/11/2008 13:05	12	0,9745	39,31	18,02	604,1	46,92	0,01816	7,87
7/11/2008 13:38	13	0,9740	39,79	18,00	1005,9	47,48	0,01817	13,27
7/11/2008 13:55	14	0,9738	39,20	18,00	402,4	46,79	0,01816	5,23
7/11/2008 14:09	15	0,9735	39,19	18,04	402,6	46,77	0,01816	5,23
7/11/2008 14:25	16	0,9734	39,32	18,02	603,1	46,93	0,01816	7,86
7/11/2008 14:45	17	0,9732	39,37	18,04	604,5	46,98	0,01817	7,89
7/11/2008 15:01	18	0,9732	39,20	17,92	402,0	46,80	0,01816	5,23
7/11/2008 15:24	19	0,9729	39,59	18,03	806,7	47,24	0,01817	10,59
7/11/2008 15:51	20	0,9729	39,42	17,98	605,2	47,05	0,01816	7,91
7/11/2008 16:09	21	0,9728	39,92	18,03	1006,8	47,62	0,01818	13,32

Testes 40 bar								
Sistema de medição de vazão de gás - Referência								
Data	Ponto	Pressão atmosférica (bar)	Pressão manométrica (bar)	Temperatura (°C)	Vazão volumétrica (m ³ /h)	Massa específica (kg/m ³)	Viscosidade dinâmica (mPa.s)	Vazão mássica (kg/s)
7/11/2008 16:34	22	0,9729	40,04	18,00	1006,4	47,77	0,01818	13,36
7/11/2008 16:51	23	0,9732	39,74	17,99	805,9	47,43	0,01817	10,62
7/11/2008 17:04	24	0,9731	39,66	17,96	806,2	47,33	0,01817	10,60
7/11/2008 17:19	25	0,9732	39,23	17,90	402,1	46,85	0,01816	5,23
7/11/2008 17:33	26	0,9731	39,21	18,00	402,1	46,80	0,01816	5,23
7/11/2008 17:45	27	-	-	-	-	-	-	-
8/11/2008 08:45	28	-	-	-	-	-	-	-
8/11/2008 09:22	29	0,9744	39,39	18,07	603,6	47,01	0,01817	7,88
8/11/2008 09:38	30	0,9744	39,44	18,08	604,3	47,06	0,01817	7,90
8/11/2008 09:53	31	0,9742	39,49	18,10	603,4	47,11	0,01817	7,90
8/11/2008 10:13	32	0,9740	39,77	18,02	805,8	47,45	0,01817	10,62
8/11/2008 10:31	33	0,9739	39,87	17,95	804,3	47,58	0,01817	10,63
8/11/2008 10:47	34	0,9736	39,99	18,04	805,7	47,71	0,01818	10,68
8/11/2008 11:21	35	0,9731	39,20	18,03	604,7	46,79	0,01816	7,86
8/11/2008 11:34	36	0,9728	39,06	17,99	402,1	46,63	0,01816	5,21
8/11/2008 11:47	37	0,9726	38,96	17,97	201,7	46,52	0,01815	2,61
8/11/2008 11:57	38	0,9725	38,95	17,98	201,6	46,51	0,01815	2,60
8/11/2008 12:11	39	0,9726	38,97	17,97	201,7	46,53	0,01815	2,61
8/11/2008 12:18	40	0,9726	38,97	17,97	201,7	46,53	0,01815	2,61
8/11/2008 12:36	41	0,9725	38,97	17,96	202,4	46,53	0,01815	2,62
8/11/2008 13:02	42	0,9723	39,61	18,05	1006,2	47,26	0,01817	13,21

Testes 40 bar								
Sistema de medição de vazão de gás - Referência								
Data	Ponto	Pressão atmosférica (bar)	Pressão manométrica (bar)	Temperatura (°C)	Vazão volumétrica (m ³ /h)	Massa específica (kg/m ³)	Viscosidade dinâmica (mPa.s)	Vazão mássica (kg/s)
8/11/2008 13:18	43	0,9721	39,34	17,96	805,1	46,97	0,01816	10,50
8/11/2008 13:42	44	0,9719	39,03	17,97	402,1	46,60	0,01816	5,20
8/11/2008 14:01	45	0,9719	38,94	17,98	201,9	46,50	0,01815	2,61
8/11/2008 14:13	46	0,9718	38,95	17,97	201,5	46,51	0,01815	2,60
8/11/2008 14:31	47	0,9715	39,15	17,97	604,9	46,74	0,01816	7,85
8/11/2008 14:46	48	0,9718	39,01	18,00	402,2	46,57	0,01816	5,20
8/11/2008 14:57	49	0,9718	38,94	17,98	201,0	46,50	0,01815	2,60
8/11/2008 15:11	50	0,9717	38,94	17,97	201,9	46,50	0,01815	2,61

Tabela 26 – Dados do sistema de medição de vazão de líquido de referência – 40 bar

Testes 40 bar								
Sistema de medição de vazão de líquido - Referência								
Data	Ponto	Temperatura (°C)	Vazão volumétrica (m ³ /h)	Fração volumétrica de líquido (%)	Massa específica (kg/m ³)	Viscosidade dinâmica (mPa.s)	Vazão mássica (kg/s)	Fração mássica de líquido (%)
7/11/2008 08:44	1	-	-	-	-	-	-	-
7/11/2008 09:45	2	-	-	-	-	-	-	-
7/11/2008 10:02	3	-	-	-	-	-	-	-
7/11/2008 10:19	4	-	-	-	-	-	-	-
7/11/2008 10:36	5	-	-	-	-	-	-	-
7/11/2008 10:48	6	-	-	-	-	-	-	-
7/11/2008 11:04	7	-	-	-	-	-	-	-
7/11/2008 11:18	8	-	-	-	-	-	-	-
7/11/2008 12:13	9	18,22	19,59	8,88	803,95	2,121	4,37	62,67
7/11/2008 12:27	10	18,23	19,61	8,87	803,95	2,120	4,38	62,64
7/11/2008 12:48	11	18,03	19,59	4,63	804,09	2,129	4,38	45,53
7/11/2008 13:05	12	17,99	19,59	3,14	804,11	2,131	4,38	35,72
7/11/2008 13:38	13	17,95	24,53	2,38	804,15	2,133	5,48	29,23
7/11/2008 13:55	14	18,07	24,52	5,74	804,06	2,128	5,48	51,15
7/11/2008 14:09	15	18,07	24,51	5,74	804,06	2,128	5,47	51,14
7/11/2008 14:25	16	17,94	22,07	3,53	804,15	2,133	4,93	38,54
7/11/2008 14:45	17	17,90	29,39	4,64	804,18	2,135	6,57	45,43
7/11/2008 15:01	18	17,99	29,45	6,83	804,11	2,131	6,58	55,73
7/11/2008 15:24	19	17,94	29,44	3,52	804,15	2,133	6,58	38,32
7/11/2008 15:51	20	17,98	36,77	5,73	804,12	2,132	8,21	50,94
7/11/2008 16:09	21	17,99	36,74	3,52	804,12	2,131	8,21	38,12

Testes 40 bar								
Sistema de medição de vazão de líquido - Referência								
Data	Ponto	Temperatura (°C)	Vazão volumétrica (m ³ /h)	Fração volumétrica de líquido (%)	Massa específica (kg/m ³)	Viscosidade dinâmica (mPa.s)	Vazão mássica (kg/s)	Fração mássica de líquido (%)
7/11/2008 16:34	22	17,93	49,01	4,64	804,16	2,134	10,95	45,05
7/11/2008 16:51	23	17,94	49,07	5,74	804,15	2,134	10,96	50,80
7/11/2008 17:04	24	17,93	39,24	4,64	804,16	2,134	8,77	45,26
7/11/2008 17:19	25	17,94	39,31	8,91	804,15	2,133	8,78	62,66
7/11/2008 17:33	26	17,97	34,36	7,87	804,13	2,132	7,67	59,48
7/11/2008 17:45	27	-	-	-	-	-	-	-
8/11/2008 08:45	28	-	-	-	-	-	-	-
8/11/2008 09:22	29	17,86	44,18	6,82	804,21	2,137	9,87	55,60
8/11/2008 09:38	30	17,94	51,48	7,85	804,15	2,134	11,50	59,28
8/11/2008 09:53	31	17,99	58,92	8,90	804,12	2,131	13,16	62,50
8/11/2008 10:13	32	18,00	58,95	6,82	804,11	2,131	13,17	55,35
8/11/2008 10:31	33	18,02	68,72	7,87	804,09	2,130	15,35	59,08
8/11/2008 10:47	34	18,14	78,47	8,88	804,01	2,124	17,53	62,14
8/11/2008 11:21	35	18,07	14,71	2,37	804,06	2,127	3,28	29,48
8/11/2008 11:34	36	18,00	14,71	3,53	804,11	2,131	3,29	38,69
8/11/2008 11:47	37	18,10	14,71	6,80	804,04	2,126	3,29	55,77
8/11/2008 11:57	38	17,94	14,71	6,80	804,15	2,133	3,29	55,79
8/11/2008 12:11	39	18,30	17,19	7,85	803,90	2,117	3,84	59,54
8/11/2008 12:18	40	18,18	17,19	7,85	803,98	2,122	3,84	59,56
8/11/2008 12:36	41	18,16	12,26	5,71	804,00	2,124	2,74	51,14
8/11/2008 13:02	42	18,28	12,26	1,20	803,91	2,118	2,74	17,17

Testes 40 bar								
Sistema de medição de vazão de líquido - Referência								
Data	Ponto	Temperatura (°C)	Vazão volumétrica (m ³ /h)	Fração volumétrica de líquido (%)	Massa específica (kg/m ³)	Viscosidade dinâmica (mPa.s)	Vazão mássica (kg/s)	Fração mássica de líquido (%)
8/11/2008 13:18	43	17,96	9,84	1,21	804,14	2,132	2,20	17,30
8/11/2008 13:42	44	18,01	9,82	2,38	804,10	2,130	2,19	29,65
8/11/2008 14:01	45	17,92	9,84	4,65	804,17	2,134	2,20	45,73
8/11/2008 14:13	46	18,01	7,36	3,52	804,10	2,130	1,64	38,71
8/11/2008 14:31	47	18,15	7,35	1,20	804,00	2,124	1,64	17,29
8/11/2008 14:46	48	17,85	4,91	1,21	804,22	2,138	1,10	17,41
8/11/2008 14:57	49	18,02	4,91	2,39	804,09	2,130	1,10	29,72
8/11/2008 15:11	50	18,26	2,45	1,20	803,92	2,119	0,55	17,37

Tabela 27 – Dados do sistema de medição de vazão com medidor v-cone – 40 bar

Testes 40 bar									
Sistema de medição de vazão com o medidor v-cone em teste									
Data	Ponto	Pressão manométrica (bar)	Temperatura (°C)	Pressão diferencial 1 (low range) (bar)	Pressão diferencial 2 (medium range) (bar)	Pressão diferencial 3 (high range) (bar)	Massa específica do gás (kg/m ³)	Viscosidade dinâmica do gás (mPa.s)	Expoente isentrópico do gás
7/11/2008 08:44	1	-	-	-	-	-	-	-	-
7/11/2008 09:45	2	39,57	17,92	n/a	0,49467	0,49494	47,24	0,01816	1,4708
7/11/2008 10:02	3	39,41	17,96	n/a	0,31324	0,31341	47,04	0,01816	1,4705
7/11/2008 10:19	4	39,37	17,93	n/a	0,31293	0,31309	47,01	0,01816	1,4704
7/11/2008 10:36	5	39,27	18,04	n/a	0,17528	0,17536	46,87	0,01816	1,4702
7/11/2008 10:48	6	39,27	18,11	n/a	0,17476	0,17486	46,86	0,01817	1,4702
7/11/2008 11:04	7	39,19	18,07	0,07730	0,07736	0,07743	46,77	0,01816	1,4700
7/11/2008 11:18	8	39,15	18,13	0,01934	0,01938	0,01944	46,72	0,01817	1,4700
7/11/2008 12:13	9	39,04	18,58	0,03853	0,03857	0,03861	46,51	0,01818	1,4696
7/11/2008 12:27	10	39,04	18,59	0,03856	0,03860	0,03864	46,50	0,01818	1,4696
7/11/2008 12:48	11	39,09	18,41	n/a	0,12457	0,12460	46,59	0,01818	1,4698
7/11/2008 13:05	12	39,18	18,28	n/a	0,25169	0,25179	46,73	0,01817	1,4700
7/11/2008 13:38	13	39,51	18,10	n/a	0,66735	0,66752	47,13	0,01817	1,4707
7/11/2008 13:55	14	39,11	18,39	n/a	0,13019	0,13025	46,62	0,01818	1,4698
7/11/2008 14:09	15	39,10	18,41	n/a	0,13024	0,13028	46,61	0,01818	1,4698
7/11/2008 14:25	16	39,19	18,26	n/a	0,25722	0,25734	46,73	0,01817	1,4700
7/11/2008 14:45	17	39,22	18,24	n/a	0,28089	0,28096	46,77	0,01817	1,4701
7/11/2008 15:01	18	39,10	18,33	n/a	0,14439	0,14449	46,62	0,01817	1,4698
7/11/2008 15:24	19	39,37	18,20	n/a	0,46683	0,46698	46,95	0,01817	1,4704
7/11/2008 15:51	20	39,25	18,22	n/a	0,31850	0,31854	46,81	0,01817	1,4701
7/11/2008 16:09	21	39,59	18,13	n/a	0,76599	0,76624	47,23	0,01817	1,4708

Testes 40 bar									
Sistema de medição de vazão com o medidor v-cone em teste									
Data	Ponto	Pressão manométrica (bar)	Temperatura (°C)	Pressão diferencial 1 (<i>low range</i>) (bar)	Pressão diferencial 2 (<i>medium range</i>) (bar)	Pressão diferencial 3 (<i>high range</i>) (bar)	Massa específica do gás (kg/m ³)	Viscosidade dinâmica do gás (mPa.s)	Expoente isentrópico do gás
7/11/2008 16:34	22	39,67	17,99	n/a	0,86661	0,86672	47,34	0,01817	1,4710
7/11/2008 16:51	23	39,46	18,03	n/a	0,59488	0,59507	47,09	0,01817	1,4706
7/11/2008 17:04	24	39,40	18,11	n/a	0,53126	0,53141	47,01	0,01817	1,4705
7/11/2008 17:19	25	39,12	18,22	n/a	0,17563	0,17565	46,66	0,01817	1,4699
7/11/2008 17:33	26	39,11	18,31	n/a	0,16065	0,16067	46,63	0,01817	1,4698
7/11/2008 17:45	27	-	-	-	-	-	-	-	-
8/11/2008 08:45	28	-	-	-	-	-	-	-	-
8/11/2008 09:22	29	39,21	18,13	n/a	0,35134	0,35141	46,78	0,01817	1,4701
8/11/2008 09:38	30	39,23	18,09	n/a	0,38577	0,38588	46,82	0,01817	1,4701
8/11/2008 09:53	31	39,26	18,07	n/a	0,42054	0,42063	46,86	0,01816	1,4702
8/11/2008 10:13	32	39,46	18,01	n/a	0,65758	0,65774	47,09	0,01817	1,4706
8/11/2008 10:31	33	39,53	18,04	n/a	0,72532	0,72563	47,17	0,01817	1,4707
8/11/2008 10:47	34	39,61	18,19	n/a	0,79968	0,79980	47,24	0,01818	1,4709
8/11/2008 11:21	35	39,09	18,17	n/a	0,23608	0,23622	46,63	0,01817	1,4698
8/11/2008 11:34	36	38,99	18,19	n/a	0,11504	0,11514	46,51	0,01816	1,4696
8/11/2008 11:47	37	38,93	18,30	0,03480	0,03487	0,03497	46,43	0,01817	1,4695
8/11/2008 11:57	38	38,92	18,23	0,03462	0,03470	0,03480	46,43	0,01817	1,4695
8/11/2008 12:11	39	38,94	18,40	0,03597	0,03604	0,03615	46,41	0,01817	1,4695
8/11/2008 12:18	40	38,93	18,34	0,03596	0,03602	0,03614	46,42	0,01817	1,4695
8/11/2008 12:36	41	38,94	18,43	0,03324	0,03329	0,03340	46,41	0,01817	1,4695
8/11/2008 13:02	42	39,36	18,17	n/a	0,58002	0,58033	46,95	0,01817	1,4704

Testes 40 bar									
Sistema de medição de vazão com o medidor v-cone em teste									
Data	Ponto	Pressão manométrica (bar)	Temperatura (°C)	Pressão diferencial 1 (<i>low range</i>) (bar)	Pressão diferencial 2 (<i>medium range</i>) (bar)	Pressão diferencial 3 (<i>high range</i>) (bar)	Massa específica do gás (kg/m ³)	Viscosidade dinâmica do gás (mPa.s)	Expoente isentrópico do gás
8/11/2008 13:18	43	39,18	18,07	n/a	0,36350	0,36372	46,75	0,01816	1,4700
8/11/2008 13:42	44	38,97	18,22	n/a	0,10400	0,10410	46,48	0,01817	1,4696
8/11/2008 14:01	45	38,92	18,27	0,03103	0,03109	0,03115	46,41	0,01817	1,4694
8/11/2008 14:13	46	38,93	18,36	0,02863	0,02868	0,02877	46,41	0,01817	1,4694
8/11/2008 14:31	47	39,05	18,18	n/a	0,20586	0,20597	46,59	0,01817	1,4697
8/11/2008 14:46	48	38,96	18,19	0,09171	0,09179	0,09188	46,47	0,01816	1,4695
8/11/2008 14:57	49	38,92	18,33	0,02583	0,02588	0,02598	46,40	0,01817	1,4694
8/11/2008 15:11	50	38,92	18,32	0,02313	0,02317	0,02326	46,41	0,01817	1,4694