

## **Processo de Projeto de Produto a partir do Paradigma da Orientação a Objetos**

*Process of Product Design from the Object Oriented Paradigm*

Barros, Alexandre; Ms; PgDesign – Universidade Federal do Rio Grande do Sul  
alembarros@gmail.com

Silva, Régio; PhD; PgDesign – Universidade Federal do Rio Grande do Sul  
regio@ufrgs.br

Teixeira, Fábio; PhD; PgDesign – Universidade Federal do Rio Grande do Sul  
fabiogt@ufrgs.br

### **Resumo**

Este artigo é parte de uma dissertação de mestrado em design e propõe a utilização do paradigma da Orientação a Objetos para estruturar e configurar artefatos físicos em nível conceitual e posteriormente auxiliar a sua prototipagem e produção. O paradigma da orientação a objetos é baseado na descrição do contexto do problema e pressupõe a definição e a reutilização de padrões no desenvolvimento de novas soluções de projeto utilizando diagramas próprios desta metodologia. A aplicação dos recursos mencionados em uma série de experimentos demonstrou a viabilidade de utilizar este método no projeto de produto.

**Palavras Chave:** design de produto; metodologia; diagramas.

### **Abstract**

*This paper is part of dissertation in design and proposes the use of Object Oriented paradigm to structure and configure physical artifacts at a conceptual level and subsequently assists your prototyping and production. The paradigm of object orientation is based on the description of the context of the problem and requires the definition and reuse of patterns in the development of new design solutions using diagrams. The application of these resources in a series of experiments demonstrated the feasibility of using this method in product design.*

**Keywords:** Product design; methodology; diagrams.

## **Introdução**

No campo do design de artefatos virtuais, os métodos de projeto baseados na orientação a objetos (OO) são importantes meios para o desenvolvimento de *softwares*. Aryana (2007) observa que a orientação a objetos agrega vários benefícios para desenvolvimento de um projeto, como a modularidade e a reusabilidade, e é largamente adotada por desenvolvedores da área de informática e instituições de ensino e pesquisa desta mesma área. Este mesmo autor indica a possibilidade de utilizar os recursos da OO no projeto de artefatos físicos e apropriar-se das vantagens das ferramentas de representação empregadas na OO. A *Unified Modeling Language* (UML) é a denominação de um conjunto de diagramas utilizados no projeto para estruturar, configurar e implementar artefatos virtuais que pode ser adaptada ao projeto de artefatos físicos.

Em paralelo, um importante requisito para os designers vem sendo representado pela interatividade entre projeto e produção através dos meios digitais, de tal forma que se torna ainda mais relevante conhecerem-se os domínios da engenharia de software para poder comunicar-se com as máquinas e entender a sua operação. Gorti *et al* (1998) observam que a orientação a objetos aplicada no design industrial permite descrever, através de uma lógica natural, a decomposição dos componentes de um produto, utilizando uma estrutura hierárquica, gerando uma maior compreensão de todos os aspectos do funcionamento dos artefatos. Este artigo apresenta os conceitos da Orientação a Objetos, os diagramas utilizados para modelar um projeto e demonstra sua aplicação em um conjunto de três de experimentos realizados através da tecnologia de fabricação digital.

## **Orientação a objetos**

Uma das mudanças significativas de paradigma na prática de projeto foi o estabelecimento dos padrões, que consistem em subsistemas com a descrição de um conteúdo, passando de modelos formais a procedimentos intelectuais na prática de projeto (BÜRDEK, 1999). O termo “padrão” corresponde a uma descrição de um contexto e uma solução para um problema de projeto de maneira sistemática para que possa ser utilizado em outras situações de projeto (ALEXANDER, 1976). Cada padrão tem conexão com outros padrões e não existem isoladamente, considerando-se, ademais, que todos são hipóteses e podem mudar quando feitas novas observações ou experiências. A descrição de um padrão é baseada em diagramas e textos extraídos de modelos precedentes, fornecendo novas soluções quando combinados e adaptados.

O desenvolvimento de um método para estruturar problemas de projeto com base na decomposição do problema e posteriormente elaborar sua solução através de uma composição hierárquica dos elementos de modo dedutivo mostrou-se eficiente não só para projetos de arquitetura, urbanismo e design, mas também para a aplicação no tratamento de dados numéricos computacionais e pela engenharia de softwares. Métodos tradicionais também cobram atualidade e importância. As *Notes on the Synthesis of Form* de Christopher Alexander, publicadas em 1964, descrevem hoje as estruturas dos programas convencionais de computador, e suas reflexões sobre a forma e o contexto adquirem uma nova importância frente à desmaterialização dos objetos (BÜRDEK, 1999).

A Orientação a Objetos (OO) é um paradigma de análise, projeto e programação de *software* que adota o conceito de padrão como base. Estabelecem a modelagem, a representação e a implantação de sistemas através de entidades ativas chamadas objetos que pertencem a classes. É, por conseguinte, um método diferenciado de outras linguagens empregadas na programação de *softwares*, não sendo linear e procedural. Além disso, permite a identificação e a estruturação de sistemas complexos através da decomposição de modelos hierárquicos e da abstração de contextos do mundo real (BOOCH, 2007). Pela natureza do design, raramente, um problema é relacionado com apenas um objetivo. Em realidade, o designer precisa tentar, na sua atividade, adaptar a resolução do problema a uma série de objetivos, desde requerimentos funcionais até parâmetros formais. Problemas complexos de design podem ser sistematicamente reduzidos a uma série de subproblemas interrelacionados para chegar a sua resolução.

*“Divide et impera”* é a lógica da decomposição de um problema, uma das características essenciais para a resolução de problemas técnicos na literatura da psicologia. A decomposição também tem encontrado o seu caminho para modelos de tomada de decisão, e aparece em várias teorias normativas do processo de concepção, por exemplo, na mecânica e engenharia de software. O idioma padrão é um exemplo de uma decomposição baseada em arquitetura (LIKKANEN e PERTTULA, 2009).

No campo do design de produtos, pesquisas demonstram possibilidades de projetar utilizando a Orientação a Objetos. Aryana (2007) aponta que o design industrial e as ciências da computação têm domínios comuns, como a interação entre homem e computador (*Human Computer Interaction – HCI*), sendo que o processo de design, cada vez mais, é executado por equipes multidisciplinares, principalmente das áreas da ciência da computação, de fatores humanos e do design industrial. Uma linguagem em comum, neste caso, as ferramentas da orientação a objetos, pode facilitar a comunicação entre as equipes de projeto e proporcionar avanços significativos no design de novos produtos e no projeto de interfaces.

## **Conceitos e elementos da orientação a objetos**

Os elementos da orientação a objetos são definidos através da decomposição do problema e posteriormente representados para visualizar e manipular suas interações. No que concerne à definição destes elementos, tem-se que classes são conjuntos de objetos que compartilham uma estrutura e um comportamento em comum, enquanto que objetos são entidades com comportamento, estado e identidade individuais, organizados pelas classes a qual pertencem. Os objetos possuem atributos, que são suas características, e métodos, que implementam as suas habilidades. As classes abstratas fornecem uma estruturação de atributos e métodos para as classes complementares. Associação, por sua vez, é um recurso que determina se uma classe ou objeto faz parte de outra classe ou apenas utiliza um componente desta classe. Quanto à herança ou generalização, trata-se do mecanismo que permite uma classe herdar atributos e métodos de outras classes. Polimorfismo representa a capacidade de objetos responderem de distintas maneiras quando determinado procedimento é invocado. Booch (2007) descreve quatro conceitos fundamentais para OO:

- Abstração - consiste na decomposição do modelo em classes, definindo somente as principais características para possibilitar o entendimento do conjunto;

- Encapsulamento - agrupamento de diversos elementos em classes, segundo uma abstração e a sua separação entre a implementação e a interface, em que a implementação é formada pelos processos internos e a interface é o ponto de relacionamento das classes com o conjunto;
- Modularidade - as variadas partes de um objeto devem se comportar como módulos, conectando-se para formar uma estrutura complexa;
- Hierarquia - consiste na classificação e na ordenação das classes.

Os recursos da orientação a objetos para modelar e manipular o projeto são baseados em diagramas específicos, denominados diagramas UML, desenvolvidos para visualizar, especificar, construir e documentar artefatos de um sistema de *software*, empregando diferentes tipos de diagramas apropriados a situações específicas de projeto (BOOCH, 2007).

## Diagramas estruturais

O diagrama de classe (Figura 1) é uma representação da estrutura das relações entre classes predeterminadas, sendo a base para a construção dos diagramas de comunicação e de estado. Por seu turno, o diagrama de objetos é uma variação do diagrama de classes e apresenta os objetos dentro das classes, mas com estado próprio (BOOCH, 2007).

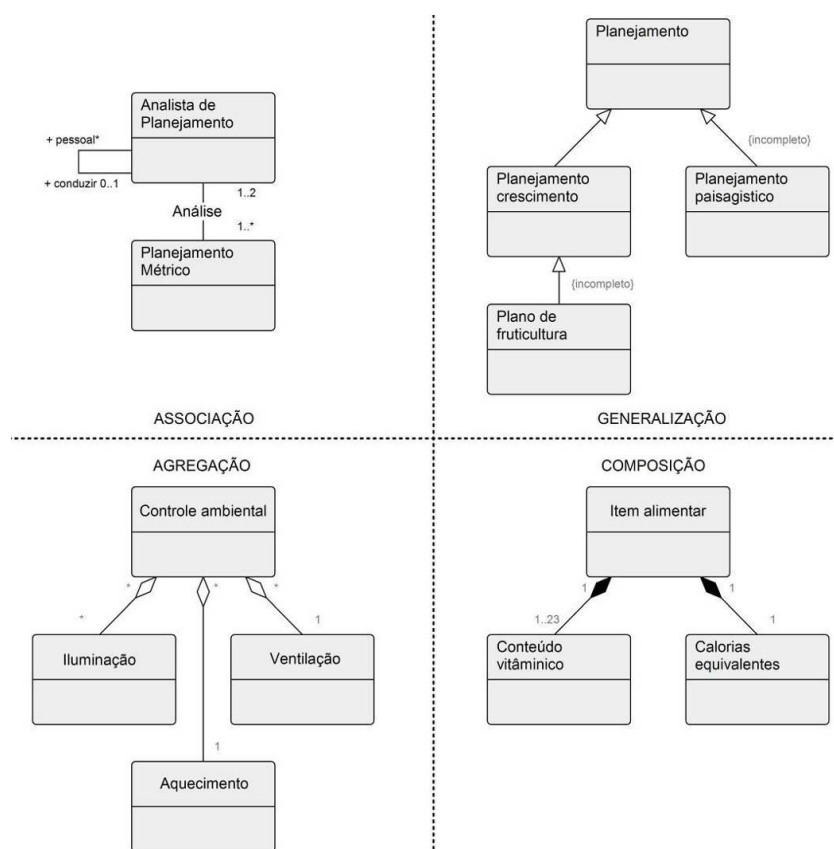


Figura 1: Exemplos de diagramas de classes e seus recursos.  
Fonte: Booch (2007).

O diagrama de componentes é responsável por definir o funcionamento das classes e o diagrama de instalação serve para relacionar o *software* com aspectos de *hardware*. O diagrama de pacotes é utilizado para agrupar classes, definir um módulo e suas interdependências, podendo ser usado em qualquer fase do processo de modelagem visando a organização dos modelos. O diagrama de estrutura é adotado para a descrição dos relacionamentos entre os elementos, descrevendo uma colaboração interna das classes, interfaces ou componentes (BOOCH, 2007).

## Diagramas comportamentais

O diagrama de caso de uso (Figura 2) descreve as funções do sistema, através de atores externos que praticam ações que determinarão as atividades dentro do sistema. O diagrama de estado é uma representação do estado inicial de um objeto e a sua transição para outro estado quando processos são executados dentro do sistema. O diagrama de atividades expressa o fluxo de ações dentro do sistema (BOOCH, 2007).

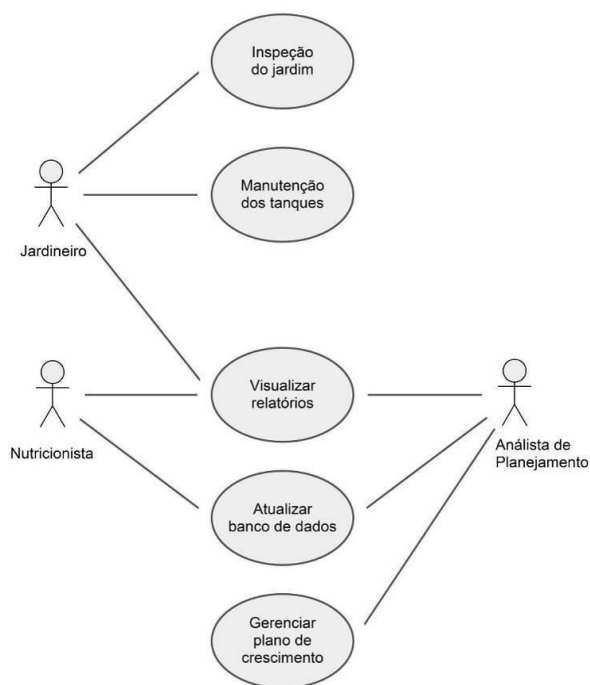


Figura 2: Exemplo diagrama caso de uso.  
Fonte: Booch (2007).

## Diagramas de interação

O diagrama de sequência (Figura 3) define as etapas executadas dentro do sistema, enquanto que o diagrama de interatividade é uma variação do diagrama de atividades que demonstra o fluxo entre diferentes eventos dentro do sistema. O diagrama de colaboração exibe a interação entre os objetos e seus relacionamentos, incluindo mensagens enviadas entre estes agentes e é utilizado quando a ênfase é o contexto. O diagrama de tempo é adotado para avaliar o comportamento dos objetos em uma escala de tempo e como mudanças acontecem dentro de períodos estipulados (BOOCH, 2007).

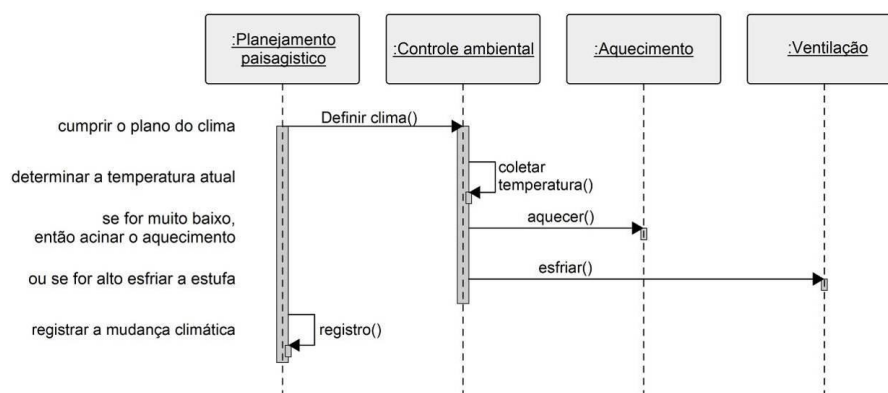


Figura 3: Exemplo diagrama de seqüência.  
Fonte: Booch (2007).

A orientação a objetos e as suas ferramentas de representação possibilitam a estruturação dos artefatos, contribuindo para o desenvolvimento dos projetos de design. Por ser baseada na decomposição do problema e na análise do contexto, permitem que diferentes conceitos e estratégias sejam incorporados ao produto durante o projeto.

## Experimentos

A seguir são apresentados experimentos utilizando os conceitos e recursos da orientação a objeto para estruturar, configurar e manipular os modelos desenvolvidos, com base na sistematização metodológica desenvolvida por Barros (2011). Esta sistematização é caracterizada por quatro etapas distintas: configuração, modelagem, prototipagem e sistema produto. Na etapa de configuração, é proposta a estruturação dos modelos através dos diagramas derivados da orientação a objetos. A partir dos diagramas, possíveis configurações do artefato podem ser geradas, analisadas e selecionadas. Segue-se a modelagem de alternativas para a resolução do problema, seleciona-se uma ou mais opções que posteriormente são prototipadas e ajustadas até se chegar no sistema produto. Este artigo concentra-se na primeira etapa e demonstra de forma resumida as etapas seguintes e os artefatos gerados.

### Experimento A: luminária

Partindo da definição inicial de desenvolver uma luminária com sistemas de fabricação digital, a estruturação do problema foi realizada com o uso do diagrama de pacotes. Cada pacote representa um conjunto de elementos com determinada função. Assim como na orientação a objetos, esta etapa não buscou descrever minuciosamente todos os elementos constituintes do problema, mas compor um panorama abstrato para organizar uma abordagem para a sua solução. Na elaboração do diagrama de pacotes, foi possível estabelecer módulos e energias alternativas para o funcionamento da luminária (Figura 4).

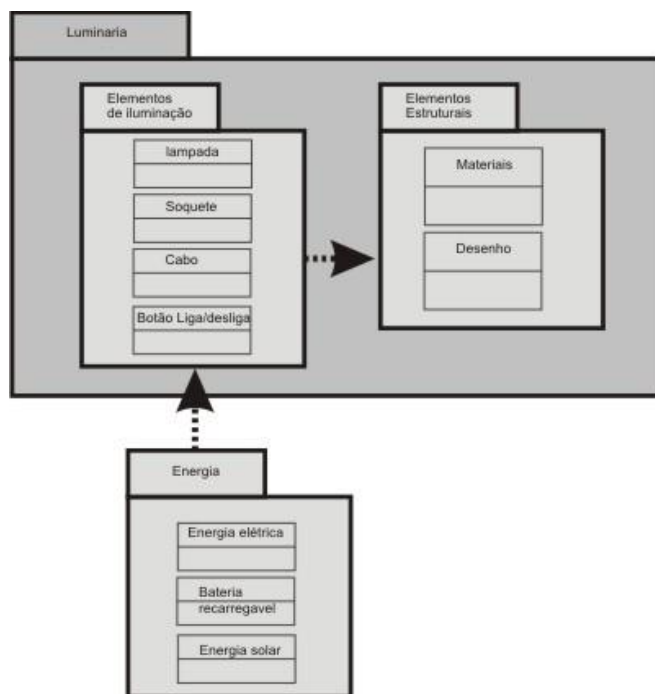


Figura 4: Diagrama de pacotes para o artefato luminária.

Na sequência, cada módulo foi decomposto em classes abstratas que continham as propriedades genéricas para a solução do problema, sendo gerado um diagrama de classes do artefato (Figura 5). A partir do emprego do diagrama de classes, foi possível montar diversas configurações para o artefato nas etapas seguintes do desenvolvimento.

Na etapa de modelagem foi realizado o desenvolvimento dos elementos estruturais da luminária considerando as principais variáveis predefinidas para este projeto: o processo de manufatura por controle numérico computadorizado (CNC) e conexões baseadas em encaixes. Após o desenvolvimento da geometria (Figura 6), protótipos funcionais do artefato foram executados. No ambiente virtual, seguiu-se um intenso estudo dos aspectos de montagem do artefato, observando as possíveis interferências e a sequência de montagem das peças.

A etapa seguinte foi a produção de protótipos físicos do artefato para avaliar, em particular, as questões de estruturação mecânica e de segurança dele. Utilizando-se os protótipos, o coeficiente de calor gerado pelos elementos de iluminação foi observado através de uma câmera térmica (Figura 7 e 8). O espectro de temperaturas que o artefato deve suportar é uma relação entre o tipo de lâmpada utilizada, o material e a geometria. Foi verificado que lâmpadas incandescentes geram grande quantidade de calor, determinando a reconfiguração da forma geométrica e o tipo de material em função das suas propriedades. Observando o diagrama de classes, pode-se analisar a propriedade térmica (temperatura máxima de serviço) dos elementos estruturais em relação à quantidade de calor gerado pelos elementos de iluminação frente às dimensões do artefato e do tipo de material selecionado. O modelo foi finalizado com uma configuração de projeto válida para produção em série e otimizada em função de questões de montagem, segurança e meio ambiente (Figura 9).

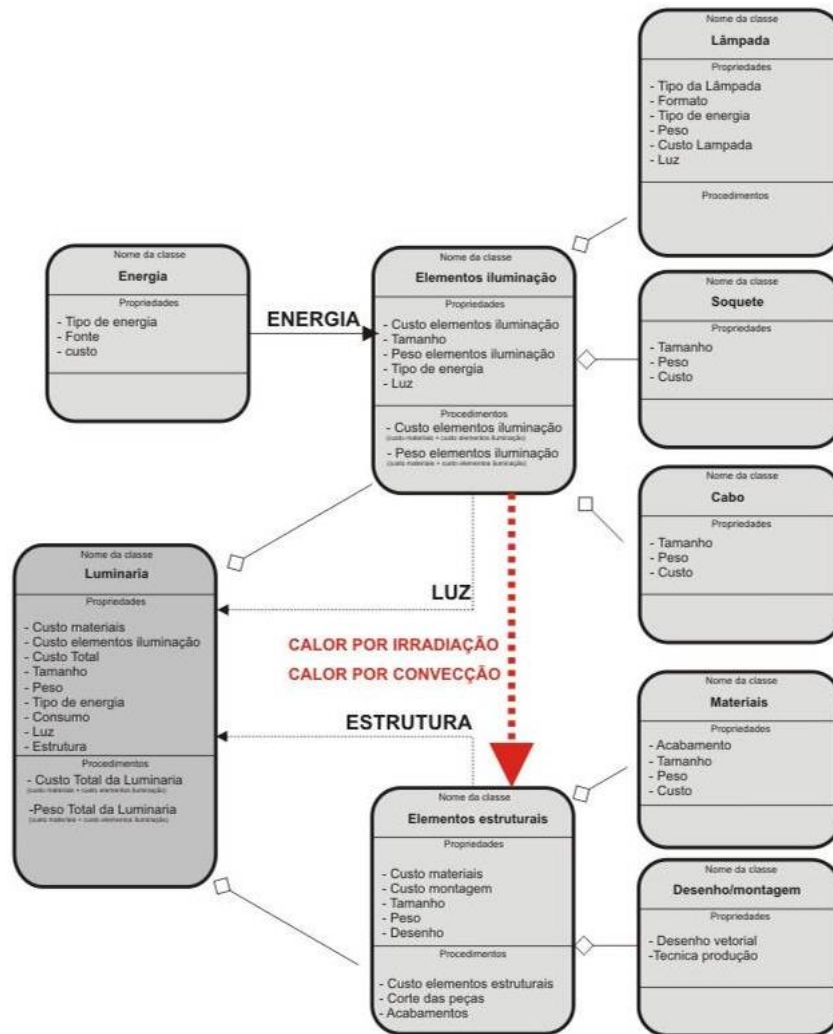


Figura 5: Diagrama de classes para o artefato luminária.

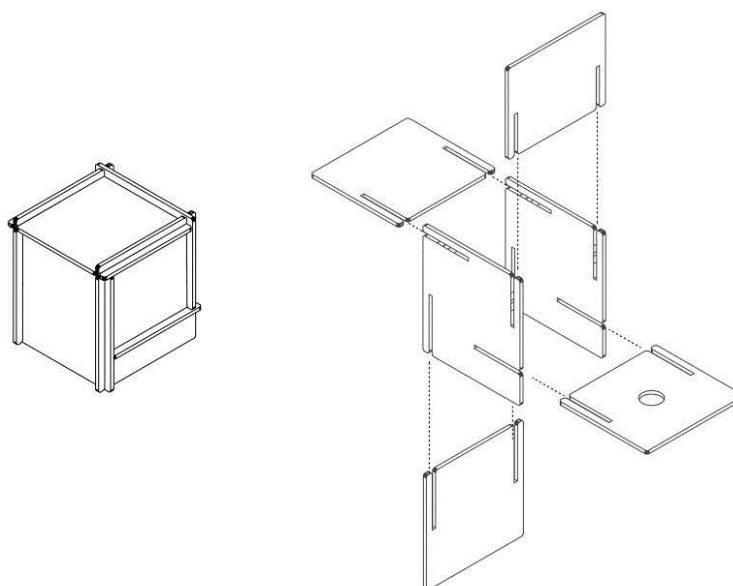


Figura 6: Modelo virtual e esquema de montagem do artefato A.



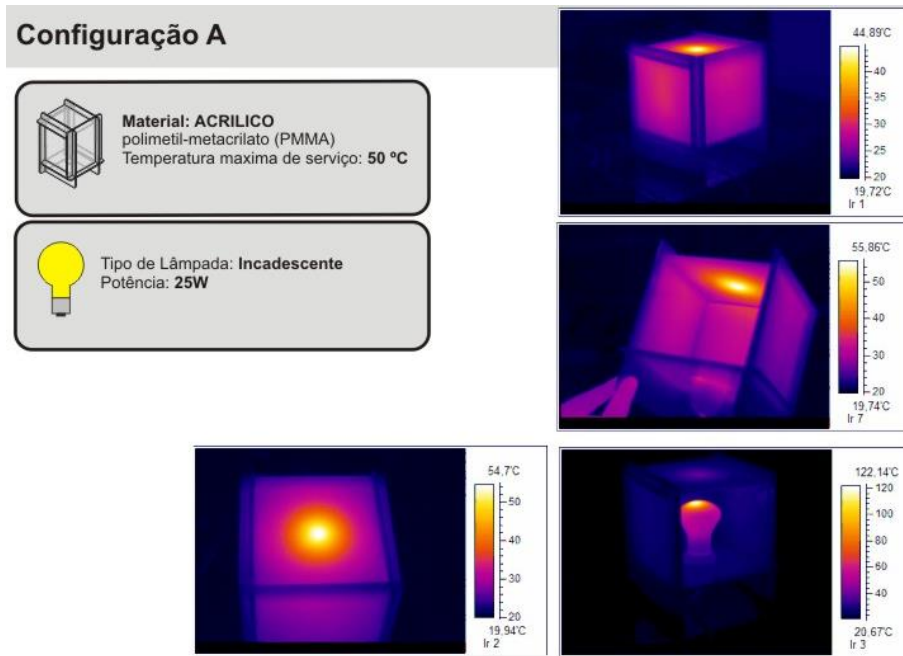


Figura 7: Análise térmica do protótipo em diferentes configurações.

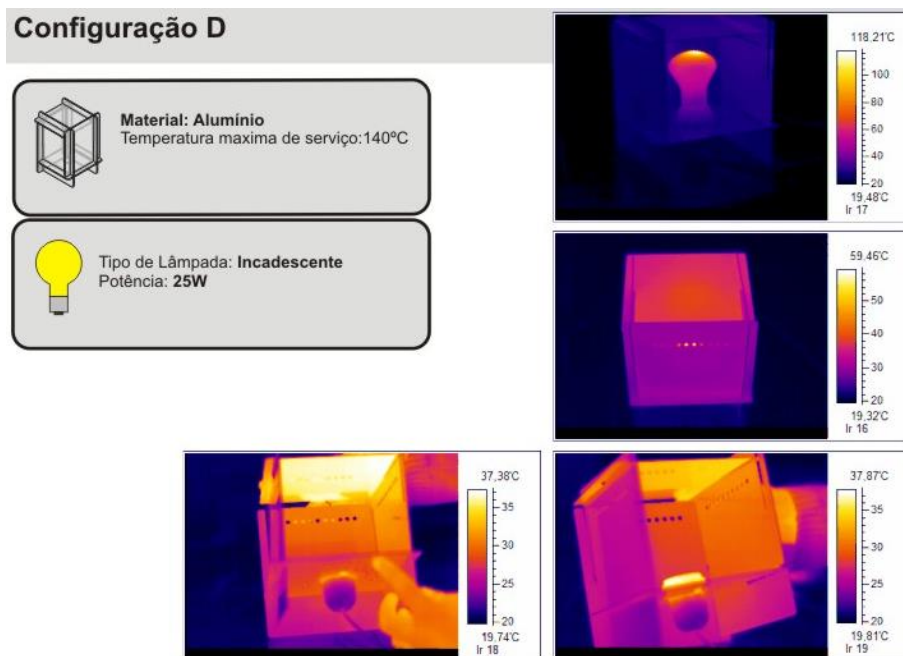


Figura 8: Análise térmica do protótipo em diferentes configurações.



Figura 9: Luminária “Planare”.

### Experimento B: mesa de apoio

O experimento B foi caracterizado pelo desenvolvimento de um mobiliário. A configuração do artefato foi estruturada através do diagrama de classes, considerados todos os elementos estruturais (Figura 10). Cada classe representa uma função estrutural específica e as suas propriedades definem a estabilidade do modelo, entre outros atributos.

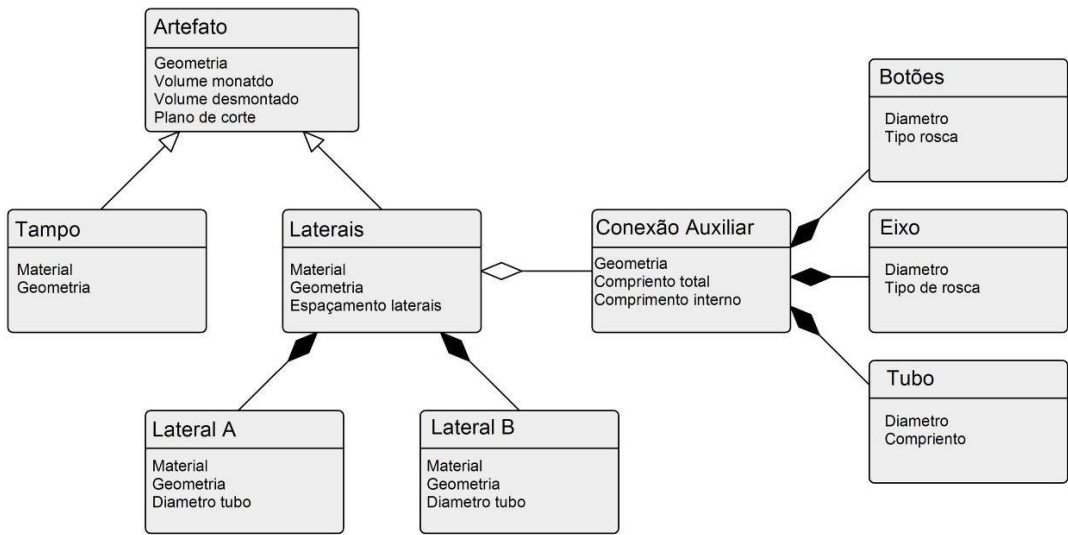


Figura 10: Diagrama de classes para o artefato B.

Na etapa de modelagem, a geometria deste artefato deriva do mesmo sistema do artefato “A”, estruturado por elementos planares que se encaixam entre si, incluindo, no caso em comento, a utilização de uma conexão auxiliar, observada em modelos precedentes selecionados. Assim, um modelo tridimensional foi criado (Figura 11) e, posteriormente, traduzido em componentes bidimensionais para a manufatura.

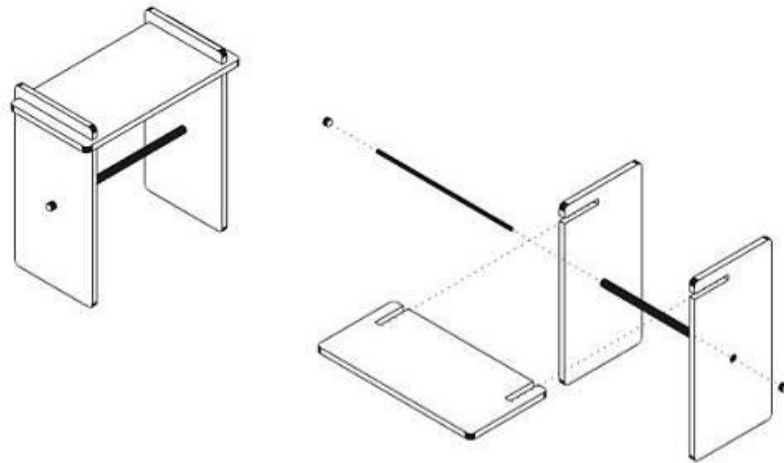


Figura 11: Modelo virtual e esquema de montagem do artefato B.

A prototipagem de modelos forneceu importantes observações para os aspectos de montagem das conexões baseadas em encaixes. Diversas configurações foram produzidas em modelos físicos de modo específico para analisar a sua estabilidade. A melhor alternativa referente aos aspectos de estabilidade do modelo resultou no sistema produto para a comercialização (Figura 12). Este sistema produto pode ser configurado com diferentes tipos de materiais e modificado parametricamente, adaptando-se a diferentes escalas.



Figura 12: Mesa de apoio "Planare".

### **Experimento C: rack**

O experimento C, semelhante ao experimento B, constituiu no desenvolvimento de um mobiliário. A sua configuração foi baseada no sistema estrutural lateral, em que múltiplas camadas geométricas são agrupadas resultando em um modelo tridimensional, e o artefato foi estruturado através do diagrama de componentes, representando estas camadas, as suas conexões e os seus controladores paramétricos (Figura 13).

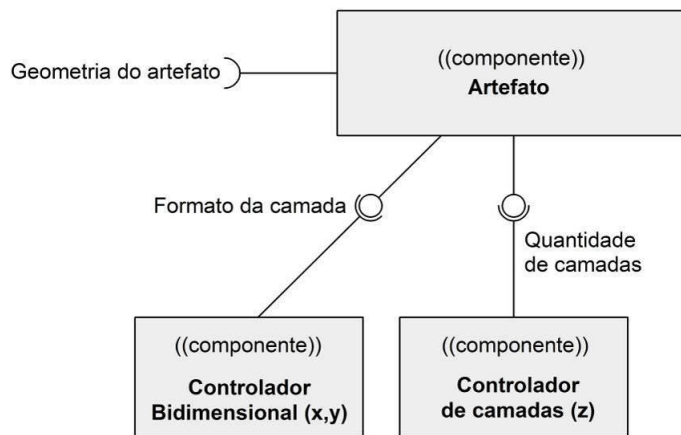


Figura 13: Diagrama de componentes do artefato C.

Seguiu-se a modelagem (Figura 14), onde a análise de modelos precedentes indicou diversas possibilidades formais quando se utiliza o sistema estrutural lateral. Posteriormente, protótipos foram gerados através da manipulação dos controladores paramétricos propostos no diagrama de componentes (número de camadas e formato bidimensional). Finalizando, uma configuração específica foi selecionada determinando o sistema produto (Figura 15).

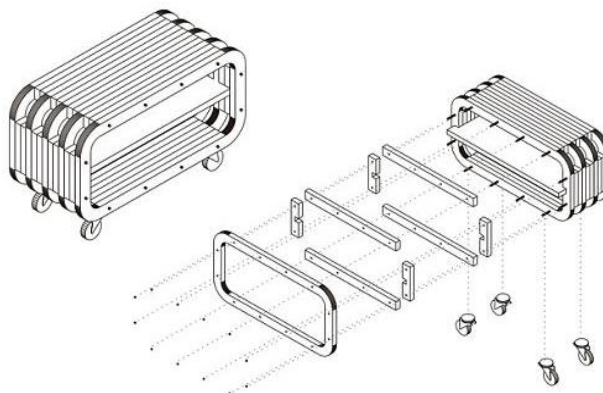


Figura 14: Modelo virtual e esquema de montagem do artefato C.



Figura 15: Rack "Robô".

## **Considerações finais**

As técnicas de orientação ao objeto dispõem de ferramentas de projeto denominadas diagramas UML e sua estruturação é derivada do conceito de padrão. Este conceito trata da relação entre forma e contexto e tem como base a decomposição de problemas através da abstração dos seus elementos constituintes. Desta forma, diagramas UML podem ser usados na montagem de cenários e configurações dos sistemas produto. As técnicas de orientação a objetos foram usadas na estruturação dos modelos dos experimentos, contribuindo na manipulação formal e funcional dos artefatos. Os diagramas orientaram uma série de configurações e serviram de base para a idealização de modelos paramétricos.

Outra vantagem observada da OO consiste na relação entre os conceitos deste método e as estratégias de sustentabilidade ambiental. A modularidade, um dos quatro conceitos fundamentais da OO, é igualmente importante na formulação de artefatos com baixo impacto ambiental, assim como o conceito de encapsulamento, que permite concentrar esforços de desenvolvimento em problemas específicos e, *a posteriori*, relacioná-los com o problema geral. Cada especificação de um tipo de material, elemento de conexão e processo de manufatura determina um tipo de configuração do artefato, influenciando diretamente nos seus atributos ambientais. Neste contexto, observa-se a possibilidade de difundir a aplicação destes recursos e promover inovação nos produtos desenvolvidos a partir do paradigma da orientação a objetos.

## **Referências**

- ALEXANDER, Christopher. **Ensayo sobre la síntesis de la forma**. 4. ed. Buenos Aires: Infinito, 1976. 222p. ISBN 9789879393222.
- ARYANA, B. et al. Application of Object Oriented Thinking in Product Design: Design Process of Personal Digital Partner. In: INTERNATIONAL ASSOCIATION OF SOCIETIES OF DESIGN RESEARCH – IASDR, 3., 2007, Hong Kong. **Proceedings...** Hong Kong: The Hong Kong Polytechnic University School of Design, 2007.
- BARROS, A. M. de. **Fabricação digital**: Sistematização metodológica para o desenvolvimento de artefatos com ênfase em sustentabilidade ambiental. 2011. 102 f. Dissertação (Mestrado em Design) – Universidade Federal do Rio Grande do Sul, Escola de Engenharia, Faculdade de Arquitetura, Porto Alegre, 2011.
- BOOCH, G. **Object-oriented Analysis and Design with Applications**. 3. ed. Boston: Addison-Wesley Professional, 2007. 720p. ISBN 9780201895513.
- BÜRDEK, Bernhard E. **Diseño. Historia, teoría y práctica del diseño industrial**. 2. ed. Barcelona: Gustavo Gili, 1999. 390p. ISBN 9788425216190.
- GORTI, S. R. et al. **An object-oriented representation for product and design processes**. 1998. *Computer-Aided Design*, v. 30, n. 7. Elsevier, 1998. pp. 489-501.
- LEFTERI, Chris. **Así se hace**: técnicas de fabricación para diseño de producto. Barcelona: Blume, 2008. 240p. ISBN 9788498012583.
- LIKKANEN, L. A.; PERTTULA, M. **Exploring problem decomposition in conceptual design among novice designers**. 2008. *Design Studies*, v. 30, n. 1. Elsevier, 2009. p. 38-59.
- MEDLAND, A. J.; MULLINEUX, G. **A decomposition strategy for conceptual design**. 1999. *Journal of Engineering Design*, v. 11, n. 1. Taylor & Francis, 2010. p. 3-16.